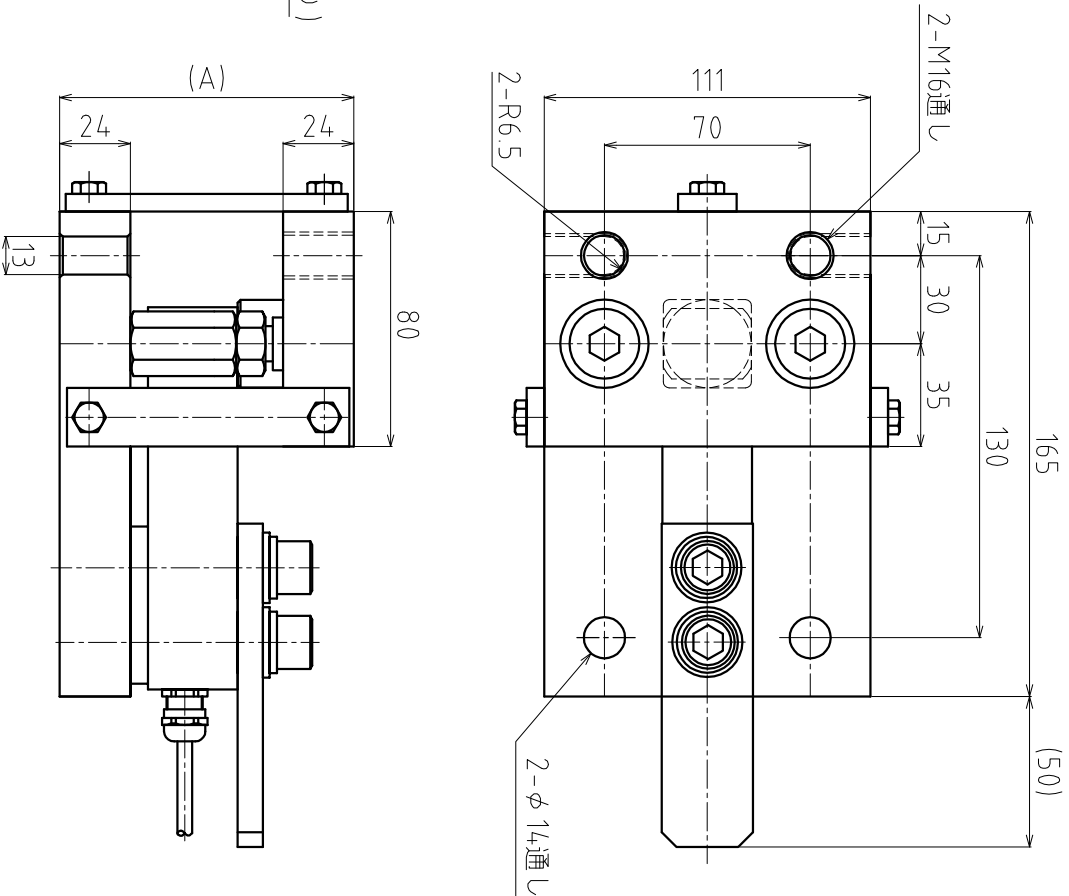


ロードセル型式	A
3410-250K~1T	100
3410-2T	105.5

補助金具
装置に取り付け後
全ての補助金具を
取り外すこと。

ボルト強度 (本あたり)
上下方向：1100kg
左右方向：840kg



STD

品名	3410セルマイト 500K~2T	型番	3410 CellMate	PAGE	1 / 1
承認	検図	設計	製図		
金子	高橋	野口	野口		
2019.01.30	2019.01.30	2011.07.11	2011.07.11		
改訂					
1	2019.01.30	カタログ標準品図面化 久保田			
改訂内容					

東洋測器株式会社

TA4-01052Z

