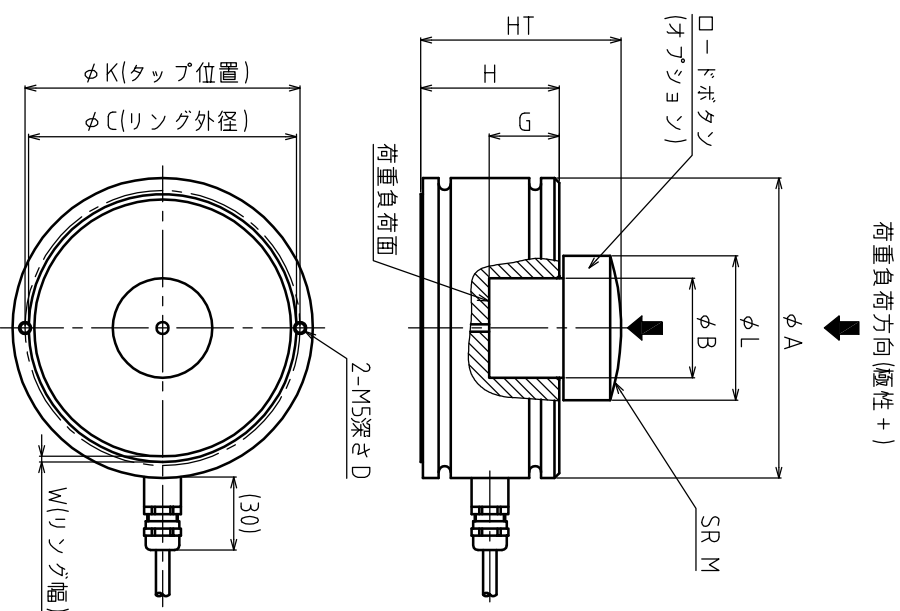


1. 仕様

型式	220-5T 220-10T 220-20T	220-30T 220-50T
定格容量(R.C.)	49kN(5tf) 98kN(10tf) 196kN(20tf)	294kN(30tf) 490kN(50tf)
定格出力(R.O.)	2mV/V±0.1%	
零バランス	±2%R.O.	
30分後の零点回復	±0.017%LOAD ±0.02%R.O.	
総合精度	±0.001%RO./°C	
零点の温度影響	±0.001%LOAD/°C	
出力の温度影響	±0.001%LOAD/°C	
温度補償範囲	-10°C~+40°C	
許容温度範囲	-30°C~+70°C	
許容過負荷	150%R.C.	
限界過負荷	300%R.C.	
推奨印加電圧	10V	
許容印加電圧	20V	
入力端子間抵抗	1065Ω ±60Ω	
出力端子間抵抗	1025Ω ±20Ω	
絶縁抵抗	2000MΩ以上	
ケーブル	φ5.6、6芯シールドケーブル 先端柳線 AWG26 長さ5m【5T】 長さ10m【10T、20T】 長さ20m【30T、50T】	
本体材質	ステンレス	
保護構造	IP68	
質量	約1.1kg【5T】 約1.5kg【10T】 約3.3kg【20T、30T】 約4.3kg【50T】	
定格たわみ量	0.5mm以下	
結線色	印加電圧+ / 青 印加電圧- / 黒 出力信号+ / 白 出力信号- / 赤 リモートセンシング+ / 緑 リモートセンシング- / 灰 シールド	

2. 外形寸法



定格容量	5T	10T	20T、30T	50T
φA	80	92	110	125
φB	19	28	29	41.4
φC	71	75.2	101	111.5
D	7	6	7.5	8
G	20	14.6	26.3	29.2
H	30	33	50.1	57.7
φK	70	80	102	114.5
W	1	1.5	1.5	2.3
φL	38	38	40	60
HT	42.5	53.4	68.8	83.5
SRM	100	100	100	100

STD

品名	高精度圧縮型 ロードセル	型番	220
承認	2019.08.05	検図	2019.08.05
金子	高橋	設計	
		製図	2016.11.16
		原	1
		PAGE	1

図番	2	改訂	年月日	2019.08.05	表記変更	高橋
			2018.12.20	カタログ標準品図面化		
				改訂内容		

東洋測器株式会社
TA4-05328L