

高精度圧縮ロードセル

220

- 定格容量：5tf...50tf
- ステンレス 完全密閉型
- IP68



型式

定格容量 オプション

220--

| | 無し | オプション無し |
|-----|--------------|---------|
| | LB | ロードボタン付 |
| 5T | 5tf (49kN) | |
| 10T | 10tf (98kN) | |
| 20T | 20tf (196kN) | |
| 30T | 30tf (294kN) | |
| 50T | 50tf (490kN) | |

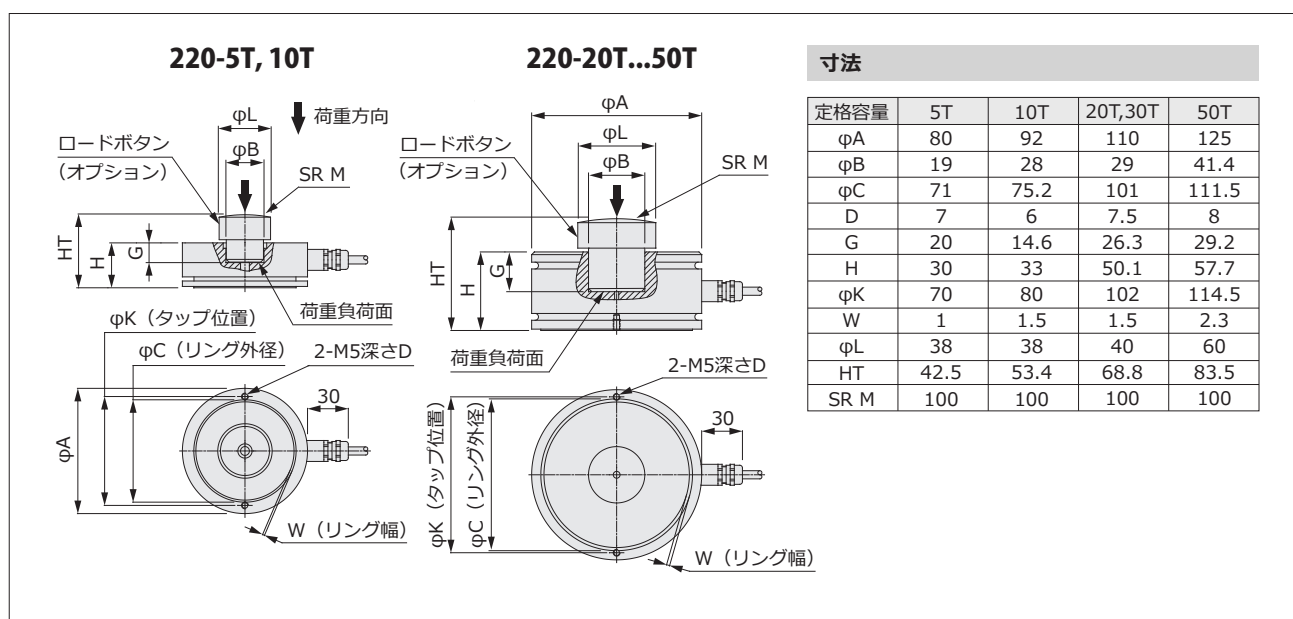
配線色

| 項目 | 線色 |
|------------|------|
| 印加電圧+ | 青 |
| 印加電圧- | 黒 |
| 出力信号+ | 白 |
| 出力信号- | 赤 |
| リモートセンシング+ | 緑 |
| リモートセンシング- | 灰 |
| シールド | シールド |

仕様

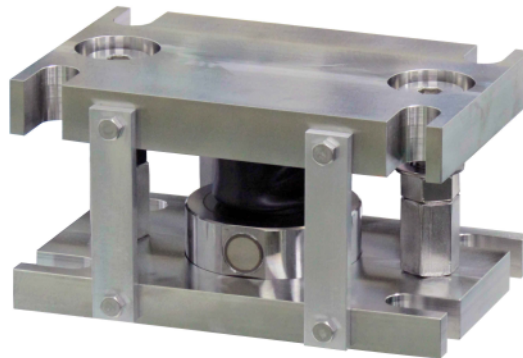
| | |
|-----------|--|
| 定格出力 | 2mV/V |
| 定格出力誤差 | ±0.1% |
| 零バランス | ±2%R.O. |
| 30分後の零点回復 | ±0.017%LOAD |
| 総合精度 | ±0.02%R.O. |
| 零点の温度影響 | ±0.001%R.O./°C |
| 出力の温度影響 | ±0.001%LOAD/°C |
| 温度補償範囲 | -10°C~+40°C |
| 許容温度範囲 | -30°C~+70°C |
| 許容過負荷 | 150%R.C. |
| 限界過負荷 | 300%R.C. |
| 推奨印加電圧 | 10V |
| 許容印加電圧 | 20V |
| 入力端子間抵抗 | 1065Ω±60Ω |
| 出力端子間抵抗 | 1025Ω±20Ω |
| 絶縁抵抗 | 2000MΩ以上 |
| ケーブルタイプ | φ5.6, 6芯シールドケーブル 先端柳線, AWG26 |
| ケーブル長 | 5m: [5T] 10m: [10T, 20T] 20m: [30T, 50T] |
| 本体材質 | ステンレス |
| 保護構造 | IP68 |
| 本体質量 | 約1.1kg: [5T] 約1.5kg: [10T] 約3.3kg: [20T, 30T] 約4.3kg: [50T] |
| 定格たわみ量 | 0.5mm以下 |

外形寸法

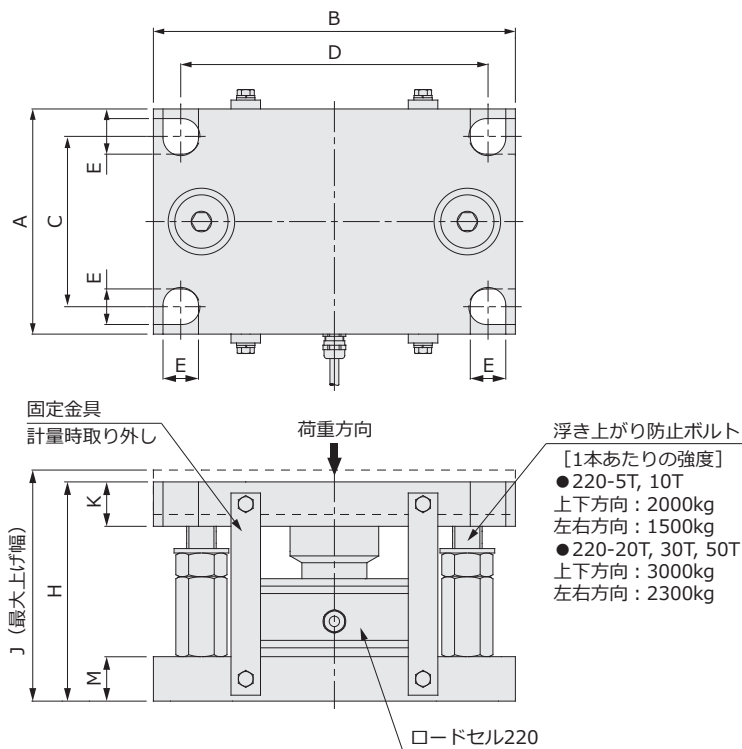


220 サイロマウント

- 定格容量：5tf...30tf
- ステンレス製
- 低外形
- ロードセル220専用設計



外形寸法



寸法

| 型式 | A | B | C | D | φE | H | J | K | M |
|----------------|-----|-----|-----|-----|----|-----|-----|------|----|
| 220SM-5T, 10T | 127 | 203 | 90 | 170 | 18 | 107 | 118 | 25.5 | 19 |
| 220SM-20T, 30T | 152 | 245 | 115 | 208 | 24 | 148 | 156 | 30 | 30 |

※.取付方法につきましては別途ご用意しております、「220サイロマウント取付要領書」をご覧ください。