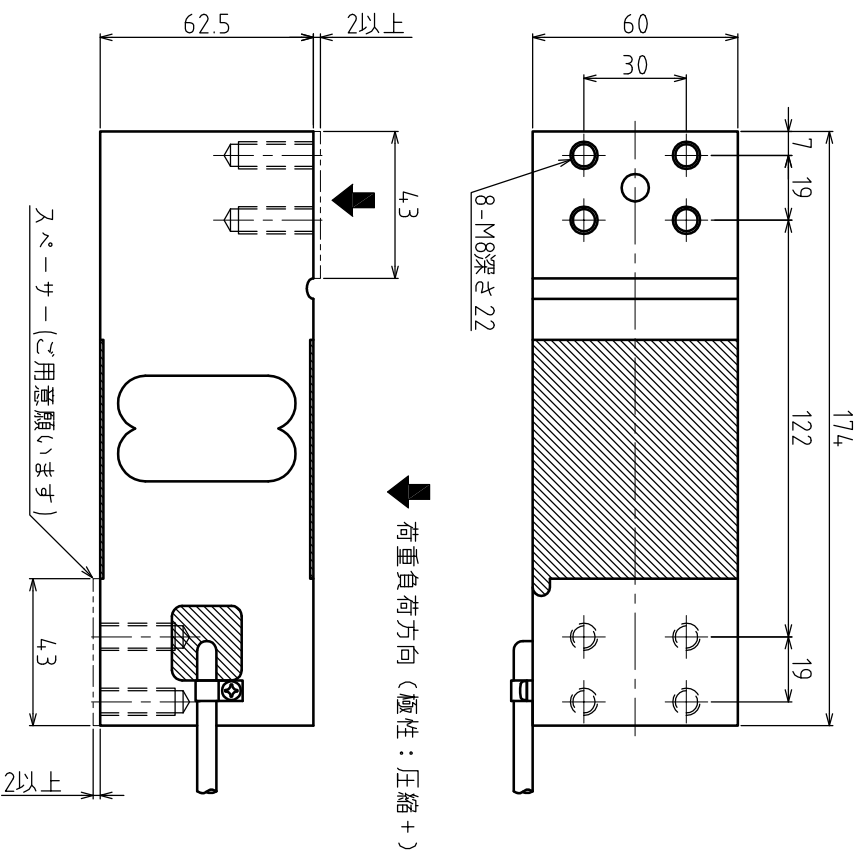


1. 仕様

型式	1263-50K	1263-200K	1263-500K
	1263-100K	1263-250K	1263-635K
	1263-150K	1263-300K	
定格容量(R.C.)	490N (50k _{gf}) 980N (100k _{gf}) 1.47kN (150k _{gf})	1.96kN (200k _{gf}) 2.45kN (250k _{gf}) 2.94kN (300k _{gf})	4.9kN (500k _{gf}) 6.23kN (635k _{gf})
定格出力(R.O.)	2mV/V \pm 10%		
零バランス	\pm 10%R.O.		
30分後の零点回復	\pm 0.025%LOAD		
総合精度	\pm 0.02%R.O.		
零点の温度影響	\pm 0.006%R.O./ $^{\circ}$ C		
出力の温度影響	\pm 0.0014%LOAD/ $^{\circ}$ C		
偏芯荷重誤差	\pm 0.005%R.C./cm		
温度補償範囲	-10 $^{\circ}$ C \sim +40 $^{\circ}$ C		
許容温度範囲	-30 $^{\circ}$ C \sim +70 $^{\circ}$ C		
許容過負荷	150%R.C.		
限界過負荷	300%R.C.		
推奨印加電圧	10V		
許容印加電圧	15V		
入力端子間抵抗	415 Ω \pm 20 Ω		
出力端子間抵抗	350 Ω \pm 3 Ω		
絶縁抵抗	2000M Ω 以上		
ケーブル	ϕ 5.6、4芯シールドケーブル 長さ1.5m 先端柳線 AWG26		
本体材質	アルミニウム		
保護構造	IP66		
最大積載面寸法	600mm X 600mm		
推奨締付トルク	25N \cdot m [50K \sim 300K] 30N \cdot m [500K,635K]		
質量	約1.9kg		
定格たわみ量	0.4mm以下		
結線色	印加電圧	+	緑
	印加電圧	-	黒
	出力信号	+	赤
	出力信号	-	白
	シールド		シールド

2. 外形寸法



STD

品名	シールドポイントロードセル	型番	1263
承認	検図	設計	製図
金子	久保田		高橋
2018.12.06	2018.12.06		2018.12.06
PAGE		1 / 1	

東洋測器株式会社

TA4-05725L

図番	改訂	年月日	改訂内容
△4			
△3			
△2			
△1			