

122

- 定格容量 : 50tf...150tf
- ステンレス 完全密閉型
- IP68



型式

定格容量

122-

50T	50tf (490kN)
100T	100tf (980kN)
150T	150tf (1470kN)

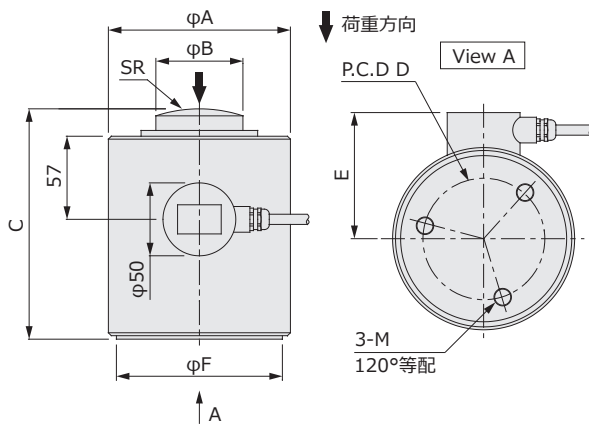
配線色

項目	線色
印加電圧+	緑
印加電圧-	黒
出力信号+	赤
出力信号-	白
リモートセンシング+	青
リモートセンシング-	茶
シールド	シールド

仕様

定格出力	1.5mV/V : [50T, 100T] 2mV/V : [150T]
定格出力誤差	±0.1%
零バランス	±1%R.O.
30分後の零点回復	±0.03%LOAD
総合精度	±0.05%R.O.
零点の温度影響	±0.03%R.O./°C
出力の温度影響	±0.03%LOAD/°C
温度補償範囲	+5°C~+45°C
許容温度範囲	-20°C~+60°C
許容過負荷	150%R.C.
限界過負荷	200%R.C.
推奨印加電圧	10V
許容印加電圧	15V
入力端子間抵抗	670Ω±15Ω : [50T] 1270Ω±20Ω : [100T] 1350±30Ω : [150T]
出力端子間抵抗	600Ω±5Ω : [50T] 1205Ω±5Ω : [100T] 1205±5Ω : [150T]
絶縁抵抗	2000MΩ以上
ケーブルタイプ	φ5.6, 6芯シールドケーブル 先端柳線, AWG26
ケーブル長	15m
本体材質	ステンレス
保護構造	IP68
本体質量	約5.5kg : [50T] 約13kg : [100T, 150T]
定格たわみ量	0.3mm以下

外形寸法



寸法

定格容量	50T	100T	150T
φA	88	125	125
φB	45	59.8	59.8
C	122	158	158
D	50	84	84
E	69	86.5	86.5
φF	79	103	112
M	3-M10深さ17	3-M12深さ22	3-M12深さ22
SR	35	120	120