

高精度圧縮ロードセル

## 120

- 定格容量 : 3tf...50tf
- ステンレス 完全密閉型
- IP68



## 型式

定格容量

120-

3T	3tf (29.4kN)
5T	5tf (49kN)
10T	10tf (98kN)
20T	20tf (196kN)
30T	30tf (294kN)
50T	50tf (490kN)

## 配線色

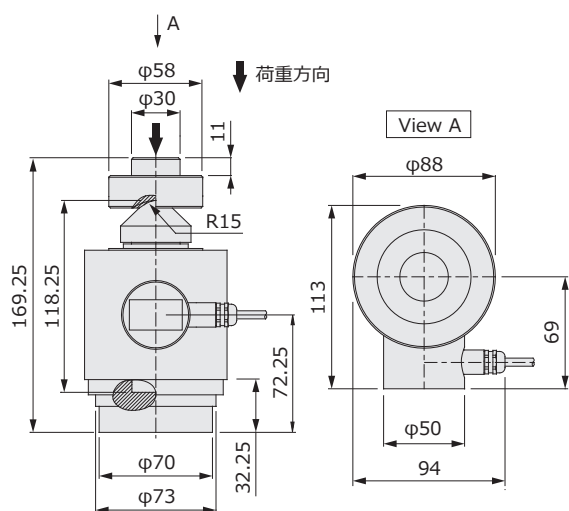
項目	緑色
印加電圧+	緑
印加電圧-	黒
出力信号+	赤
出力信号-	白
リモートセンシング+	青
リモートセンシング-	茶
シールド	シールド

## 仕様

定格出力	1.5mV/V
定格出力誤差	±0.1%
零バランス	±10%R.O.
30分後の零点回復	±0.05%LOAD
総合精度	±0.05%R.O.
零点の温度影響	±0.01%R.O./°C
出力の温度影響	±0.005%LOAD/°C
温度補償範囲	-10°C~+40°C
許容温度範囲	-30°C~+70°C
許容過負荷	150%R.C.
限界過負荷	300%R.C.
推奨印加電圧	10V
許容印加電圧	15V
入力端子間抵抗	670Ω±15Ω
出力端子間抵抗	605Ω±5Ω
絶縁抵抗	2000MΩ以上
ケーブルタイプ	φ5.6, 6芯シールドケーブル 先端柳線, AWG26
ケーブル長	15m
本体材質	ハウジング: ステンレス エレメント: 特殊合金鋼
保護構造	IP68
本体質量	約4kg: [3T...30T] 約6kg: [50T]
定格たわみ量	0.3mm以下

## 外形寸法

120-3T...30T



120-50T

