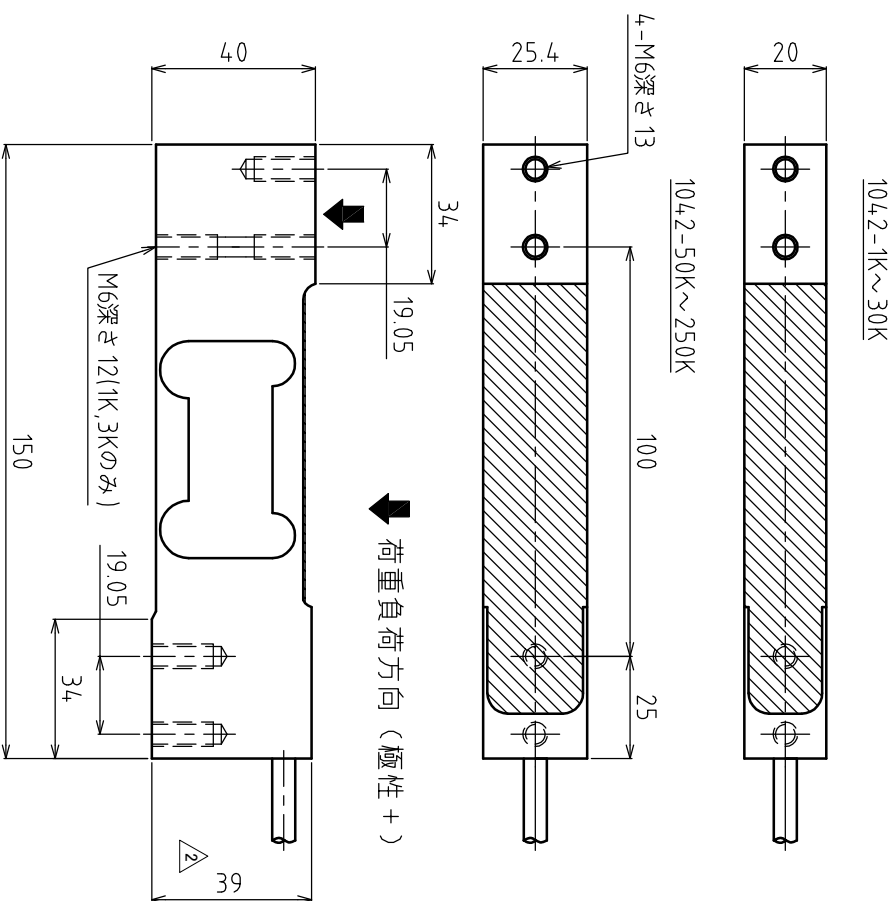


# 1. 仕様

型式	1042-1K	1042-10K	1042-50K
	1042-3K	1042-15K	1042-75K
	1042-5K	1042-20K	1042-100K
	1042-7K	1042-30K	1042-150K
定格容量 (R.C.)	9.8N (1kgf)	98N (10kgf)	490N (50kgf)
	29.4N (3kgf)	147N (15kgf)	735N (75kgf)
	49N (5kgf)	196N (20kgf)	980N (100kgf)
	68.6N (7kgf)	294N (30kgf)	1.47kN (150kgf)
定格出力 (R.O.)	2mV/V $\pm$ 10%		
零ハジンス	$\pm$ 10%R.O.		
30分後の零点回復	$\pm$ 0.025%LOAD		
総合精度	$\pm$ 0.02%R.O.		
零点の温度影響	$\pm$ 0.006%R.O./ $^{\circ}$ C		
出力の温度影響	$\pm$ 0.0014%LOAD/ $^{\circ}$ C		
偏芯荷重誤差	$\pm$ 0.0074%R.C./cm		
温度補償範囲	$-10^{\circ}$ C $\sim$ $+40^{\circ}$ C		
許容温度範囲	$-30^{\circ}$ C $\sim$ $+70^{\circ}$ C		
許容過負荷	150%R.C.		
限界過負荷	300%R.C.		
推奨印加電圧	10V		
許容印加電圧	15V		
入力端子間抵抗	415 $\Omega$ $\pm$ 20 $\Omega$		
出力端子間抵抗	350 $\Omega$ $\pm$ 3 $\Omega$		
絶縁抵抗	2000M $\Omega$ 以上		
ケーブルタイプ	$\phi$ 5.6、6芯シールドケーブル 先端柳線 AWG26		
ケーブル長さ	1m		
本体材質	アルミニウム		
保護構造	IP66		
最大積載寸法	400mm $\times$ 400mm		
推奨締付トルク	7N $\cdot$ m [1K $\sim$ 30K], 10N $\cdot$ m [50K $\sim$ ]		
本体質量	約300g		
定格たわみ量	0.4mm以下		
ケーブル配線色	印加電圧+ / 緑	印加電圧- / 黒	
	出力信号+ / 赤	出力信号- / 白	
	センシング+ / 青	センシング- / 茶	
	シールド		

# 2. 外形寸法



STD

品名	シングルポイントロードセル	型番	1042
承認	検図	設計	製図
2019.08.05	2019.08.05		2019.08.05
金子	久保田		高橋
			1 / 1
図番	改訂	年月日	寸法変更
		2018.10.16	カタログ標準品図面化
			改訂内容
			高橋

東洋測器株式会社

TA4-03774L