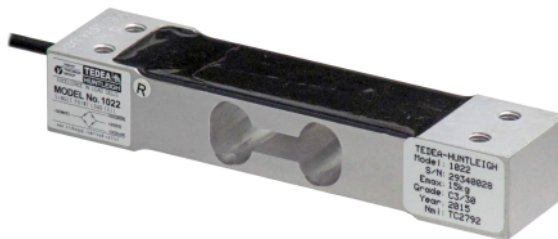


シングルポイントロードセル

1022

- 定格容量 : 3kgf...200kgf
- アルミニウム
- IP66



型式

定格容量

1022 -

3K	3kgf (29.4N)
5K	5kgf (49N)
7K	7kgf (68.4N)
10K	10kgf (98N)
15K	15kgf (147N)
20K	20kgf (196N)
30K	30kgf (294N)
50K	50kgf (490N)
100K	100kgf (980N)
150K	150kgf (1.47kN)
200K	200kgf (1.96kN)

配線色

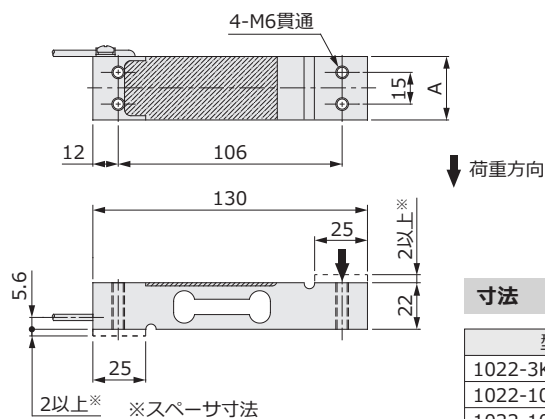
項目	線色
印加電圧+	緑
印加電圧-	黒
出力信号+	赤
出力信号-	白
シールド	シールド

仕様

定格出力	2mV/V
定格出力誤差	±10%
零バランス	±5%R.O.
30分後の零点回復	±0.017%LOAD
総合精度	±0.02%R.O.
零点の温度影響	±0.0014%R.O./°C
出力の温度影響	±0.001%LOAD/°C
偏心荷重誤差	±0.0057%LOAD/cm
温度補償範囲	-10°C~+40°C
許容温度範囲	-30°C~+70°C
許容過負荷	150%R.C.
限界過負荷	300%R.C.
推奨印加電圧	10V
許容印加電圧	15V
入力端子間抵抗	415Ω±20Ω
出力端子間抵抗	350Ω±3Ω
絶縁抵抗	2000MΩ以上
ケーブルタイプ	φ3, 4芯シールドケーブル 先端柳線, AWG28
ケーブル長	3m
本体材質	アルミニウム
保護構造	IP66
最大積載面寸法	350mm×350mm
推奨締付トルク	7N・m : [3K...30K] 10N・m : [50K...200K]
本体質量	約150g : [3K...50K] 約250g : [100K...200K]
定格たわみ量	0.4mm以下

外形寸法

1022-3K...150K



1022-200K

