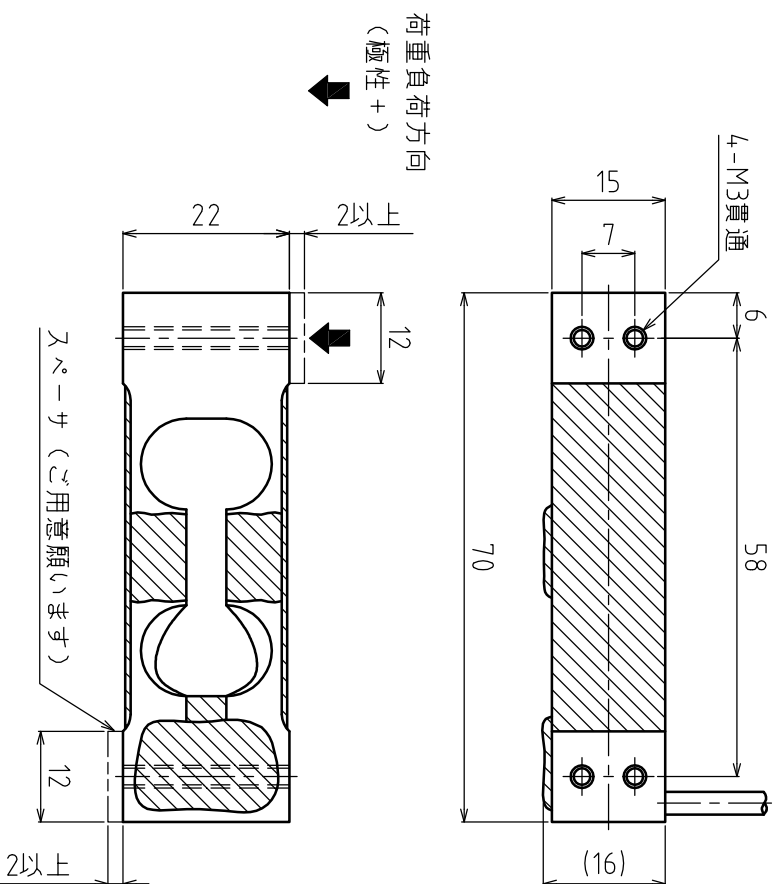


1. 仕様

型式	1006-2K 1006-3K 1006-5K
定格容量 (R.C.)	19.6N (2kgf) 29.4N (3kgf) 49N (5kgf)
定格出力 (R.O.)	2mV/V \pm 10%
零バランス	\pm 10% R.O.
30分後の零点回復	\pm 0.025% LOAD
総合精度	\pm 0.02% R.O.
零点の温度影響	\pm 0.006% R.O./ $^{\circ}$ C
出力の温度影響	\pm 0.0014% LOAD/ $^{\circ}$ C
偏芯荷重誤差	\pm 0.0085% R.C./cm
温度補償範囲	-10 $^{\circ}$ C \sim +40 $^{\circ}$ C
許容温度範囲	-30 $^{\circ}$ C \sim +70 $^{\circ}$ C
許容過負荷	150% R.C.
限界過負荷	300% R.C.
推奨印加電圧	10V
許容印加電圧	15V
入力端子間抵抗	415 Ω \pm 20 Ω
出力端子間抵抗	350 Ω \pm 3 Ω
絶縁抵抗	2000M Ω 以上
ケーブル	ϕ 3, 4芯 シールドケーブル 先端柳線 AWG28
ケーブル長さ	0.4m
本体材質	アルミニウム
保護構造	IP66
最大積載面寸法	200mm \times 200mm
推奨締付トルク	4N \cdot m [2K, 3K] 6N \cdot m [5K]
本体質量	50g
定格たわみ量	0.4mm 以下
ケーブル配線色	印加電圧 + / 緑 印加電圧 - / 黒 出力信号 + / 赤 出力信号 - / 白 シールド

2. 外形寸法 (Scale:1:1)



STD

品名	シングルポイントロードセル		型番	1006	
承認	検図	設計	製図	PAGE	
金子	久保田		高橋	1 / 1	
2018.10.16	2018.10.16		2010.08.12		

東洋測器株式会社

図番	TA401532L		改訂内容
改訂	年月日	外観図変更	
1	2004.12.13		
2	2010.08.12	新規書き換え	
3	2017.10.24	新規書き換え	
4	2018.10.16	カタログ標準品図面化	
			高橋