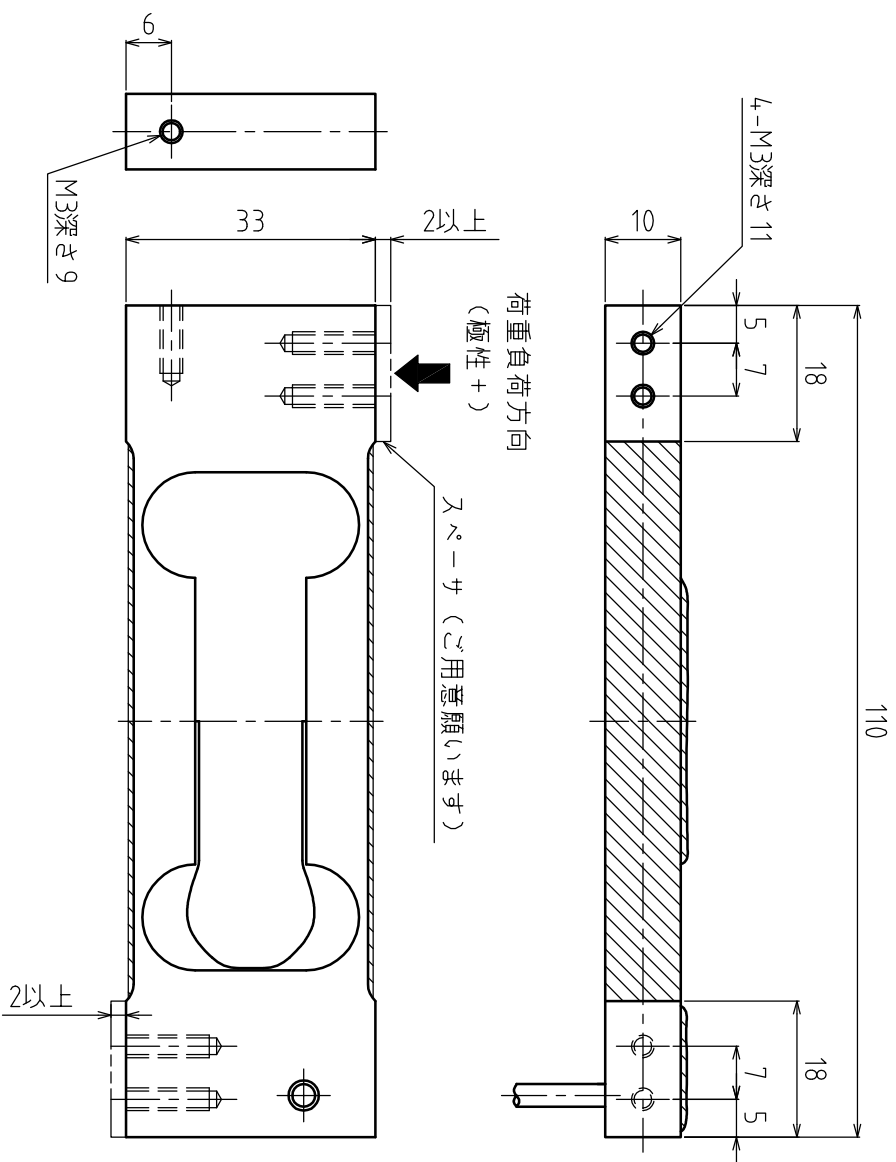


# 1. 仕様

型式	1004-0.3K 1004-0.6K 1004-1.5K 1004-3K
定格容量(R.C.)	2.9N(0.3k <sub>gf</sub> ) 5.9N(0.6k <sub>gf</sub> ) 14.7N(1.5k <sub>gf</sub> ) 29.4N(3k <sub>gf</sub> )
定格出力(R.O.)	0.9mV/V±10%
零バランス	±5%R.O. ±0.01%LOAD
30分後の零点回復	±0.01%R.O.
総合精度	±0.004%R.O./°C
零点の温度影響	±0.002%LOAD/°C
出力の温度影響	±0.0033%R.C./cm
偏芯荷重誤差	+5°C~+45°C
温度補償範囲	-30°C~+70°C
許容温度範囲	150%R.C.
許容過負荷	250%R.C.
限界過負荷	10V
推奨印加電圧	15V
許容印加電圧	415Ω±20Ω
入力端子間抵抗	350Ω±3Ω
出力端子間抵抗	2000MΩ以上
絶縁抵抗	φ3、4芯シールドケーブル 長さ0.4m 先端柳線 AWG28
ケーブルタイプ	アルミニウム
本体材質	IP65
保護構造	200mm×200mm
最大積載面寸法	2N・m
推奨締付トルク	60g
本体質量	0.4mm以下
定格たわみ量	緑ノ印加電圧+ 黒ノ印加電圧+ 赤ノ出力信号+ 白ノ出力信号+ シールド

# 2. 外形寸法(Scale:1:1)



STD

品名	シングルポイントロードセル	型番	1004
承認	検図	設計	
2018.10.16	2018.10.16		2015.11.10
金子	久保田		高橋
		PAGE	1 / 1

**東洋測器株式会社**

図番 TA401532L 5

改訂	年月日	改訂内容
5	2018.10.16	カタログ標準品図面化
		高橋