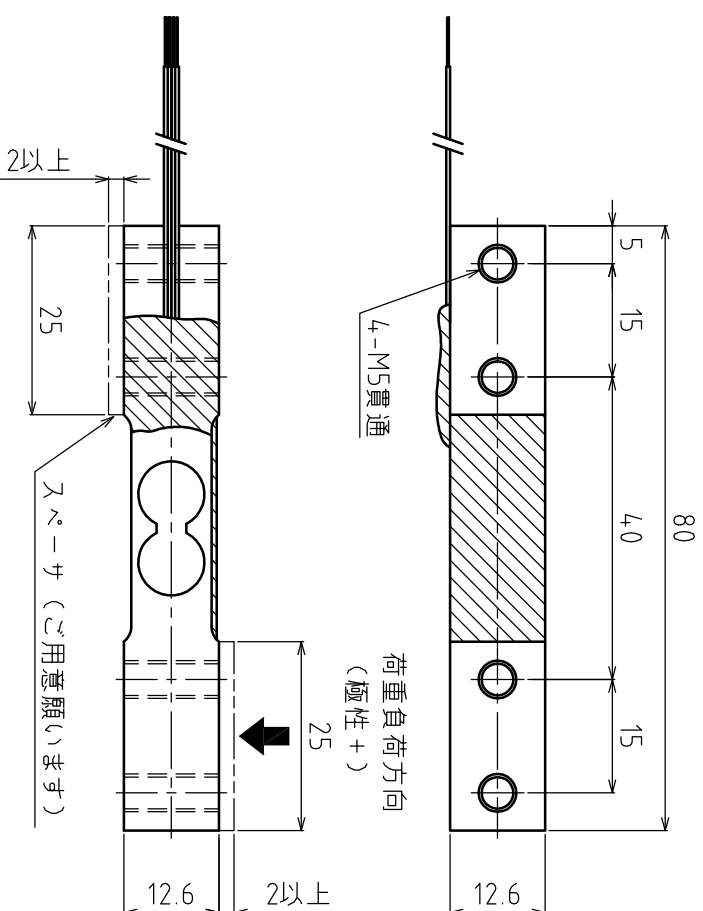


1. 仕様

型式	1002-0.5K 1002-1K 1002-2K 1002-3K 1002-5K	1002-K-5K 1002-K-8K 1002-K-15K 1002-K-20K
定格容量 (R.C.)	4.9N (0.5kgf) 9.8N (1kgf) 19.6N (2kgf) 29.4N (3kgf) 49N (5kgf)	49N (5kgf) 78.5N (8kgf) 147N (15kgf) 196N (20kgf)
定格出力 (R.O.)	0.5mV/V ± 10%	1.5mV/V ± 10% 2mV/V ± 10% [20K]
零パランス	±10% R.O.	
30分後の零点回復	±0.05% LOAD	
総合精度	±0.1% R.O.	
偏芯荷重誤差	±0.16% R.C./cm	
温度補償範囲	-10°C ~ +40°C	
許容温度範囲	-20°C ~ +70°C	
許容過負荷	150% R.C.	
限界過負荷	300% R.C.	
推奨印加電圧	5V	
許容印加電圧	15V	
入力端子間抵抗	350 Ω ± 50 Ω	1000 Ω ± 50 Ω
出力端子間抵抗	350 Ω ± 50 Ω	1000 Ω ± 50 Ω
絶縁抵抗	2000MΩ 以上	
ケーブルタイプ	4本パラ線 AWG29	
ケーブル長さ	0.25m	
本体材質	アルミニウム	
保護構造	IP66	
最大積載面寸法	200mm × 200mm	
推奨締付トルク	2N・m	
本体質量	30g	
定格たわみ量	0.4mm 以下	
ケーブル配線色	印加電圧 + / 赤 印加電圧 - / 黒 出力信号 + / 緑 出力信号 - / 白	

2. 外形寸法 (Scale: 1:1)



STD

品名	シングルポイントロードセル	型番	1002	図番	TA401531L
承認	検図	設計	製図	PAGE	
金子	久保田		高橋	1 / 1	
2018.10.16	2018.10.16		2010.08.12		
改訂		年月日	新規書き換え	改訂内容	
1		2010.08.12	新規書き換え		
4		2018.10.16	カタログ標準品図面化		
3		2017.10.24	新規書き換え		
1		2010.08.12	新規書き換え		

東洋測器株式会社

TA401531L