

高容量引張圧縮型ロードセル
/High Capacity Tension Compression Load Cell

619

定格容量/Rated capacity 14.7kN...49kN (1.5tf...5tf)

材 質/Material 特殊合金鋼/Alloy steel

保護構造/Protection IP67

特長/Features

- 引張圧縮両用
- 高精度
- 耐環境性に優れたニッケルめっき特殊合金鋼製

応用/Applications

- ホッパー・タンク計量
- 混合機
- 各種材料試験機
- 吊りはかり
- ベルトコンベアースケール



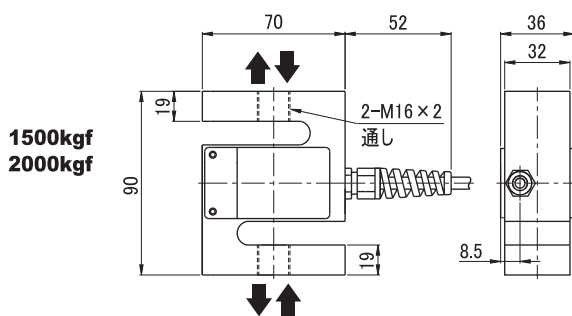
ATEX

* 5000kgfタイプは
赤と白が逆となります

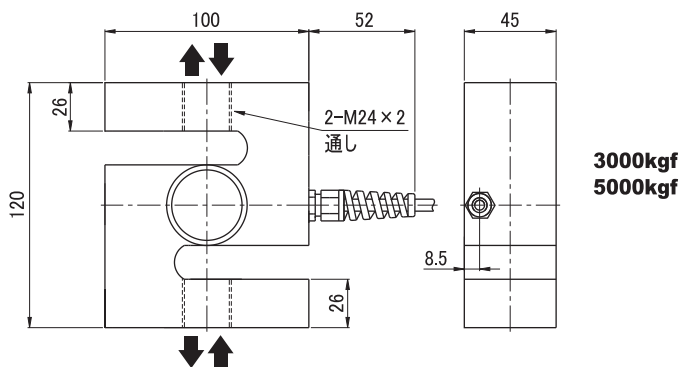
ケーブル配線仕様/Wiring

印加電圧+/Exc.+	緑/Green
出力信号+/Signal.+	赤/Red *
印加電圧-/Exc.-	黒/Black
出力信号-/Signal.-	白/White *
リモートセンシング+/Sensing.+	青/Blue
リモートセンシング-/Sensing.-	茶/Brown
シールド/Shield	-

外形寸法/Dimensions (in mm)



↓ 荷重負荷方向



仕様/Specifications

仕様項目/Parameter	単位/Unit	公称値/Value
型式/Model		619
精度等級/Grade		F
定格容量/Rated capacity (R.C.)	N	14.7k, 19.6k, 29.4k, 49k
	kgf	1500, 2000, 3000, 5000
定格出力/Rated output (R.O.)	mV/V	2.0
定格出力誤差/Rated output tolerance	±%	0.1
零バランス/Zero balance	±%R.O.	10
30分後の零点回復/Zero return 30 min.	±%LOAD	0.03
総合精度/Total error	±%R.O.	0.03
零点の温度影響/Temperature effect on zero	±%R.O./°C	0.006
出力の温度影響/Temperature effect on output	±%LOAD/°C	0.0014
補償温度範囲/Temperature range, compensated	°C	-10~+40
許容温度範囲/Temperature range, safe	°C	-20~+70
許容過負荷/Maximum safe central overload	%R.C.	150
限界過負荷/Ulimate central overload	%R.C.	300
推奨印加電圧/Excitation, recommended	V	10
最大印加電圧/Excitation, maximum	V	15
入力端子間抵抗/Input impedance	Ω	380±20
出力端子間抵抗/Output impedance	Ω	350±3
絶縁抵抗/Insulation impedance	MΩ	>2000
ケーブル長/Cable length	m	5.0
ケーブルタイプ/Cable type		φ 5.6, 6芯シールドケーブル, 先端柳線 AWG26
本体材質/Element material		ニッケルめっき特殊合金鋼/Nickel plated alloy steel
保護構造/Environmental protection		IP67
質量/Weight	kg	1.1 (1500kgf, 2000kgf), 3.3 (3000kgf, 5000kgf)
たわみ量/Deflection at rated capacity	mm	<0.4