

オイルダンパーシングルポイントロードセル
/Fluid Damped Single Point Load Cell

240

定格容量/Rated capacity 19.6N...490N (2kgf...50kgf)

材 質/Material

ロードセル: アルミニウム/Aluminum
筐体: スチール(塗装)/Painted steel

保護構造/Protection

IP66

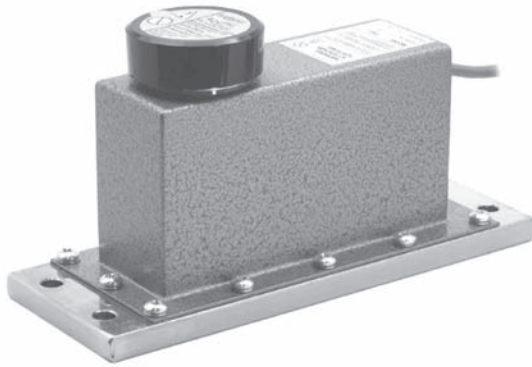
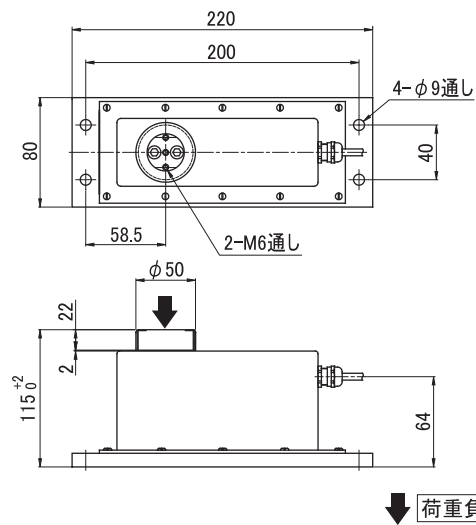
特長/Features

- より早い荷重信号取得使用に最適
- 筐体ステンレス(オプション)
- デジタル出力対応可能(オプション)

応用/Applications

- マルチヘッド充填装置
- チェッカースケール
- 選別機
- 液体充填装置
- 動的計量

外形寸法/Dimensions (in mm)



ケーブル配線仕様/Wiring

印加電圧+/Exc.+	緑/Green
出力信号+/Signal.+	赤/Red
印加電圧-/Exc.-	黒/Black
出力信号-/Signal.-	白/White
リモートセンシング+/Sensing.+	青/Blue
リモートセンシング-/Sensing.-	茶/Brown
シールド/Shield	-



仕様/Specifications

仕様項目/Parameter	単位/Unit	公称値/Value
型式/Model		240
精度等級/Grade		-
定格容量/Rated capacity (R.C.)	N	19.6, 29.4, 49, 68.6, 98, 147, 196, 294, 490
	kgf	2, 3, 5, 7, 10, 15, 20, 30, 50
定格出力/Rated output (R.O.)	mV/V	2.0
定格出力誤差/Rated output tolerance	±%	10
零バランス/Zero balance	±%R.O.	5
30分後の零点回復/Zero return 30 min.	±%LOAD	0.05
総合精度/Total error	±%R.O.	0.02
零点の温度影響/Temperature effect on zero	±%R.O./°C	0.0026
出力の温度影響/Temperature effect on output	±%LOAD/°C	0.001
偏心荷重誤差/Eccentric loading error	±%R.C./cm	-
補償温度範囲/Temperature range, compensated	°C	-10~+40
許容温度範囲/Temperature range, safe	°C	-30~+70
許容過負荷/Maximum safe central overload	%R.C.	150
限界過負荷/Ultimate central overload	%R.C.	300
推奨印加電圧/Excitation, recommended	V	10
最大印加電圧/Excitation, maximum	V	15
入力端子間抵抗/Input impedance	Ω	415±15
出力端子間抵抗/Output impedance	Ω	350±3
絶縁抵抗/Insulation impedance	MΩ	>1000
ケーブル長/Cable length	m	5.0
ケーブルタイプ/Cable type		φ5.6, 6芯シールドケーブル, 先端柳線 AWG26
本体材質/Element material		ロードセル: アルミニウム/Aluminum 筐体: スチール(塗装)/Painted mild steel
保護構造/Environmental protection		IP66
最大積載面寸法/Maximum platform size	mm	-
推奨締付トルク/Recommended torque	N·m	-
質量/Weight	kg	3.7
たわみ量/Deflection at rated capacity	mm	<0.4