

高容量ステンレス製圧縮型ロードセル
/High Capacity Stainless Steel Compression Load Cell

122



定格容量/Rated capacity 490kN...1.47MN (50tf...150tf)

材 質/Material ステンレス/Stainless steel

保護構造/Protection IP68

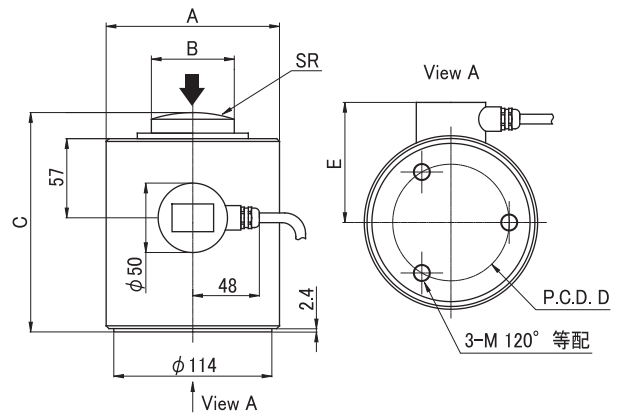
特長/Features

- 高容量対応
- 高精度
- 耐環境ステンレス製

応用/Applications

- ホッパー計量
- タンク計量
- トラックスケール

外形寸法/Dimensions (in mm)



定格容量	50tf	100tf, 150tf
A	φ 88	φ 125
B	φ 45	φ 59.8
C	122	158
D	φ 50	φ 84
E	69	86.5
M	M10深さ18	M12深さ24
SR	SR35	SR120

↓ 荷重負荷方向

ケーブル配線仕様/Wiring

印加電圧+/Exc.+	緑/Green
出力信号+/Signal.+	赤/Red
印加電圧-/Exc.-	黒/Black
出力信号-/Signal.-	白/White
リモートセンシング+/Sensing.+	青/Blue
リモートセンシング-/Sensing.-	茶/Brown
シールド/Shield	-

ATEX

仕様/Specifications

仕様項目/Parameter	単位/Unit	公称値/Value		
型式/Model		122		
精度等級/Grade		E		
定格容量/Rated capacity (R.C.)	N	490	980k	1.47M
	tf	50	100	150
定格出力/Rated output (R.O.)	mV/V	1.5		
定格出力誤差/Rated output tolerance	±%	1		
零バランス/Zero balance	±%R.O.	1		
30分後の零点回復/Zero return 30 min.	±%LOAD	0.03		
総合精度/Total error	±%R.O.	0.03		
零点の温度影響/Temperature effect on zero	±%R.O./°C	0.03		
出力の温度影響/Temperature effect on output	±%LOAD/°C	0.03		
補償温度範囲/Temperature range,compensated	°C	+5~+45		
許容温度範囲/Temperature range,safe	°C	-20~+60		
許容過負荷/Maximum safe central overload	%R.C.	150		
限界過負荷/Ultimate central overload	%R.C.	200		
推奨印加電圧/Excitation,recommended	V	10		
最大印加電圧/Excitation,maximum	V	15		
入力端子間抵抗/Input impedance	Ω	670±15	1270±20	1350±30
出力端子間抵抗/Output impedance	Ω	600±5	1205±5	1205±5
絶縁抵抗/Insulation impedance	MΩ	>2000		
ケーブル長/Cable length	m	15		
ケーブルタイプ/Cable type		φ 5.5, 6芯シールドケーブル, 先端柳線 AWG26		
本体材質/Element material		ステンレスハウジング,ニッケルめっき特殊合金鋼エレメント/Stainless steel housing, plated alloy steel		
保護構造/Environmental protection		IP68		
質量/Weight	kg	5.5 (50tf), 13 (100tf&150tf)		
たわみ量/Deflection at rated capacity	mm	<0.3		