

1510

定格容量/Rated capacity 980N...4.9kN(100kgf...500kgf)

材 質/Material ステンレス/Stainless steel

保護構造/Protection IP68

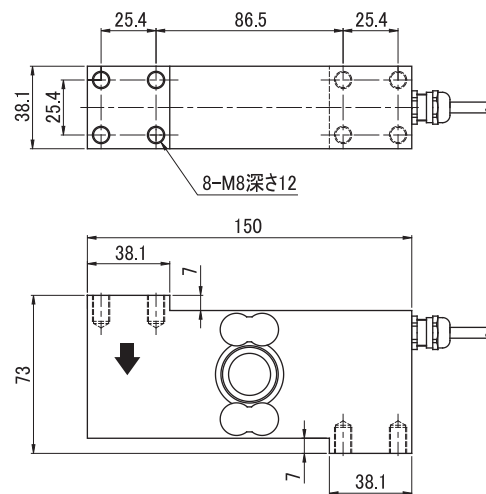
特長/Features

- 高精度
- 完全密閉構造
- 対応積載面寸法600mm×600mm

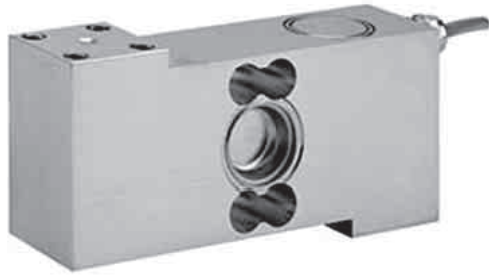
応用/Applications

- 食品産業用台はかり
- 漁業用・混合スケール
- 産業用工程内ホッパースケール
- 耐環境性の求められる計量分野

外形寸法/Dimensions (in mm)



↓ 荷重負荷方向



ケーブル配線仕様/Wiring

印加電圧+/Exc.+	緑/Green
出力信号+/Signal.+	赤/Red
印加電圧-/Exc.-	黒/Black
出力信号-/Signal.-	白/White
リモートセンシング+/Sensing.+	青/Blue
リモートセンシング-/Sensing.-	茶/Brown
シールド/Shield	-



ATEX

仕様/Specifications

仕様項目/Parameter	単位/Unit	公称値/Value
型式/Model		1510
精度等級/Grade		F
定格容量/Rated capacity (R.C.)	N	980, 2.45k, 49.k
	kgf	100, 250, 500
定格出力/Rated output (R.O.)	mV/V	2.0
定格出力誤差/Rated output tolerance	±%	10
零バランス/Zero balance	±%R.O.	10
30分後の零点回復/Zero return 30 min.	±%LOAD	0.017
総合精度/Total error	±%R.O.	0.02
零点の温度影響/Temperature effect on zero	±%R.O./°C	0.0014
出力の温度影響/Temperature effect on output	±%LOAD/°C	0.0010
偏心荷重誤差/Eccentric loading error	±%R.C./cm	0.0011
補償温度範囲/Temperature range,compensated	°C	-10~+40
許容温度範囲/Temperature range,safe	°C	-30~+70
許容過負荷/Maximum safe central overload	%R.C.	150
限界過負荷/Ultimate central overload	%R.C.	300
推奨印加電圧/Excitation,recommended	V	10
最大印加電圧/Excitation,maximum	V	15
入力端子間抵抗/Input impedance	Ω	380±10
出力端子間抵抗/Output impedance	Ω	350±3
絶縁抵抗/Insulation impedance	MΩ	>2000
ケーブル長/Cable length	m	3
ケーブルタイプ/Cable type		φ5.6, 6芯シールドケーブル, 先端柳線 AWG26
本体材質/Element material		ステンレス/Stainless steel
保護構造/Environmental protection		IP68
最大積載面寸法/Maximum platform size	mm	600×600
推奨締付トルク/Recommended torque	N・m	22.0
質量/Weight	kg	2.4
たわみ量/Deflection at rated capacity	mm	<0.4