

1042

定格容量/Rated capacity 9.8N...2.45kN(1kgf...250kgf)

材 質/Material アルミニウム/Aluminum

保護構造/Protection IP66

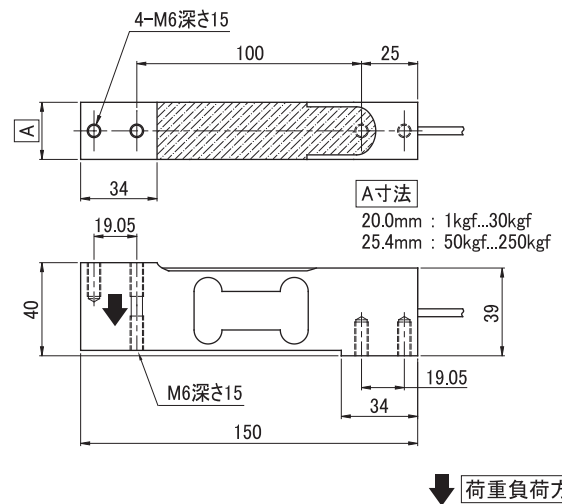
特長/Features

- 高精度
- 小型
- 特殊防湿処理により長期の性能安定性を保証
- 対応積載面寸法400mm×400mm

応用/Applications

- 台はかり
- カウンティングスケール
- 生活雑貨用台はかり

外形寸法/Dimensions (in mm)



ケーブル配線仕様/Wiring

印加電圧+/Exc.+	緑/Green
出力信号+/Signal.+	赤/Red
印加電圧-/Exc.-	黒/Black
出力信号-/Signal.-	白/White
リモートセンシング+/Sensing.+	青/Blue
リモートセンシング-/Sensing.-	茶/Brown
シールド/Shield	-



仕様/Specifications

仕様項目/Parameter	単位/Unit	公称値/Value
型式/Model		1042
精度等級/Grade		G
定格容量/Rated capacity (R.C.)	N	9.8, 29.4, 49, 68.6, 98, 147, 196, 294, 490, 735, 980, 1.47k, 2.45k
	kgf	1, 3, 5, 7, 10, 15, 20, 30, 50, 75, 100, 150, 250
定格出力/Rated output (R.O.)	mV/V	2.0
定格出力誤差/Rated output tolerance	±%	10
零バランス/Zero balance	±%R.O.	10
30分後の零点回復/Zero return 30 min.	±%LOAD	0.017
総合精度/Total error	±%R.O.	0.02
零点の温度影響/Temperature effect on zero	±%R.O./°C	0.004
出力の温度影響/Temperature effect on output	±%LOAD/°C	0.001
偏心荷重誤差/Eccentric loading error	±%R.C./cm	0.0049
補償温度範囲/Temperature range, compensated	°C	-10~+40
許容温度範囲/Temperature range, safe	°C	-30~+70
許容過負荷/Maximum safe central overload	%R.C.	150
限界過負荷/Ultimate central overload	%R.C.	300
推奨印加電圧/Excitation, recommended	V	10
最大印加電圧/Excitation, maximum	V	15
入力端子間抵抗/Input impedance	Ω	415±20
出力端子間抵抗/Output impedance	Ω	350±3
絶縁抵抗/Insulation impedance	MΩ	>2000
ケーブル長/Cable length	m	1.0
ケーブルタイプ/Cable type		φ 5.6, 4芯シールドケーブル, 先端柳線, AWG26
本体材質/Element material		アルマイト処理アルミニウム/Plated (Anodized) aluminum
保護構造/Environmental protection		IP66
最大積載面寸法/Maximum platform size	mm	400×400
推奨締付トルク/Recommended torque	N·m	7.0(1kgf...30kgf), 10.0(50kgf...250kgf)
質量/Weight	g	300
たわみ量/Deflection at rated capacity	mm	<0.4