

1022



定格容量/Rated capacity 29.4N...1.96kN (3kgf...200kgf)

材 質/Material アルミニウム/Aluminum

保護構造/Protection IP66

特長/Features

- 高精度・薄型設計
- 低価格
- 対応積載面寸法350mm × 350mm

応用/Applications

- 高精度台はかり
- 各種計量計測



ケーブル配線仕様/Wiring

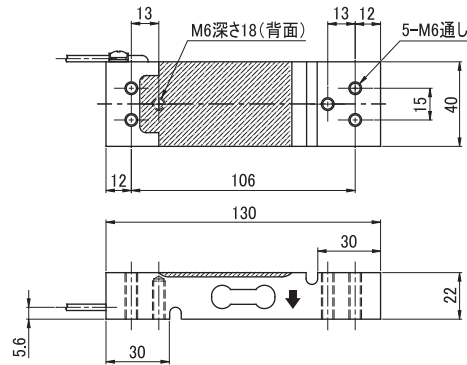
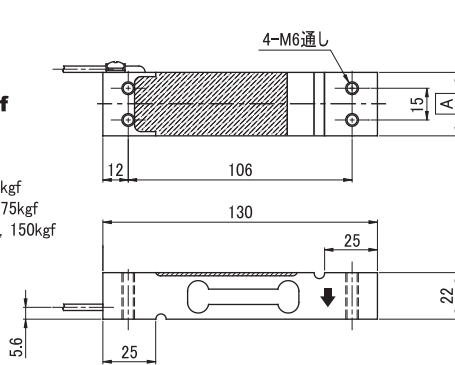
| | |
|----------------------|---------|
| 印加電圧+/Exc.+ | 緑/Green |
| 出力信号+/Signal.+ | 赤/Red |
| 印加電圧-/Exc.- | 黒/Black |
| 出力信号-/Signal.- | 白/White |
| リモートセンシング+/Sensing.+ | - |
| リモートセンシング-/Sensing.- | - |
| シールド/Shield | - |

外形寸法/Dimensions (in mm)

3kgf...150kgf

A寸法

- 25.4mm ... 3kgf...7kgf
- 30.0mm ... 10kgf...75kgf
- 40.0mm ... 100kgf, 150kgf



200kgf

↓ 荷重負荷方向

仕様/Specifications

| 仕様項目/Parameter | 単位/Unit | 公称値/Value |
|--------------------------------------|-----------|---|
| 型式/Model | | 1022 |
| 精度等級/Grade | | G |
| 定格容量/Rated capacity (R.C.) | N | 29.4, 49, 69.6, 98, 147, 196, 294, 490, 980, 1.47k, 1.96k |
| | kgf | 3, 5, 7, 10, 15, 20, 30, 50, 100, 150, 200 |
| 定格出力/Rated output (R.O.) | mV/V | 2.0 |
| 定格出力誤差/Rated output tolerance | ±% | 10 |
| 零バランス/Zero balance | ±%R.O. | 10 |
| 30分後の零点回復/Zero return 30 min. | ±%LOAD | 0.017 |
| 総合精度/Total error | ±%R.O. | 0.02 |
| 零点の温度影響/Temperature effect on zero | ±%R.O./°C | 0.014 |
| 出力の温度影響/Temperature effect on output | ±%LOAD/°C | 0.001 |
| 偏芯荷重誤差/Eccentric loading error | ±%R.C./cm | 0.0057 |
| 補償温度範囲/Temperature range,compensated | °C | -10~+40 |
| 許容温度範囲/Temperature range,safe | °C | -30~+70 |
| 許容過負荷/Maximum safe central overload | %R.C. | 150 |
| 限界過負荷/Ultimate central overload | %R.C. | 300 |
| 推奨印加電圧/Excitation,recommended | V | 10 |
| 最大印加電圧/Excitation,maximum | V | 15 |
| 入力端子間抵抗/Input impedance | Ω | 415±15 |
| 出力端子間抵抗/Output impedance | Ω | 350±3 |
| 絶縁抵抗/Insulation impedance | MΩ | >2000 |
| ケーブル長/Cable length | m | 0.5 |
| ケーブルタイプ/Cable type | | φ3, 4芯シールドケーブル, 先端柳線, AWG28 |
| 本体材質/Element material | | アルミニウム/Aluminum |
| 保護構造/Environmental protection | | IP66 |
| 最大積載面寸法/Maximum platform size | mm | 350 × 350 |
| 推奨締付トルク/Recommended torque | N・m | 7 (3kgf...30kgf), 10 (50kgf...200kgf) |
| 質量/Weight | g | 150 (3kgf...75kgf), 250 (100kgf...200kgf) |
| たわみ量/Deflection at rated capacity | mm | <0.4 |

ひずみゲージ
 台はかり
 ロードセル
 シングルポイント 1022
 トルクセンサ
 圧力センサ
 デジタル指示計
 付録