

和算器/Load Cell Summing Box

SB-4A

New!



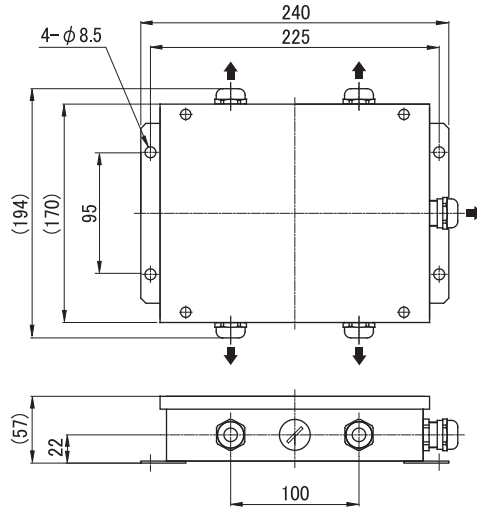
特長/Features

- 最大4台までロードセルを並列和算
- 各ロードセル出力をトリマポテンションメータにて微調整が可能
- ロードセル出力端子側に直列に500Ω抵抗
- 出力調整用トリマー付き
注記: 出荷時は動作しません
調整時、出力の大きいロードセル側のショートバーを外し、出力調整用トリマーにて調整を行います
- リモートセンシング端子付き

仕様/Specifications

- 型式/Model : **SB-4A**
- 本体構造/Material : ステンレス耐浸型
(カバー裏側ネオプレンスポンジパッキン)
- 表面処理/Surface treatment : SUS304ステンレス 表面ヘアライン処理
- 許容温度/Temperature range, safe : -10°C~+75°C
- 和算点数/Summing point : 最大4ポイント
- 本体質量/Weight : 約1.8kg
- ケーブル/Cable : ケーブルグランドM20×P1.5
(ケーブル直径5mm~13mm対応)
- 外形寸法/Outline dimension : 240mm×170mm×57mmH

外形寸法/Dimensions (in mm)



接続箱/Load Cell Junction Box

JB



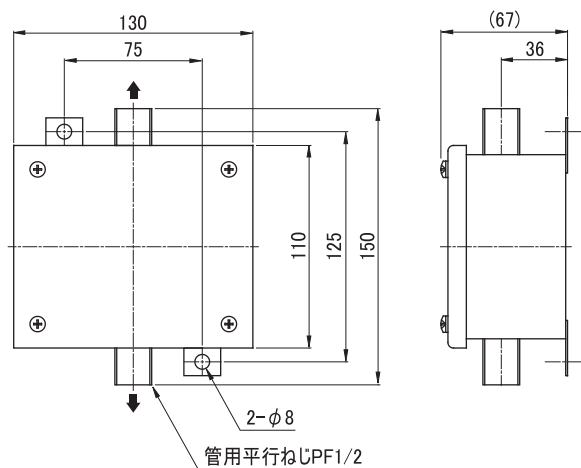
注記/Point

- ケーブル押さえ用にゴムブッシュを付属しております。必要な長さにカットしてグランドキャップを締めて下さい。

仕様/Specifications

- 型式/Model : **JB**
- 本体構造/Material : ステンレス耐浸型
(カバー裏側ネオプレンスポンジパッキン)
- 表面処理/Surface treatment : SUS304ステンレス 表面ヘアライン処理
- 許容温度/Temperature range, safe : -10°C~+75°C
- 本体質量/Weight : 約0.7kg
- 接続端子/Connection : 厚鋼電線管PF1/2 5P×M3
- 外形寸法/Outline dimension : 130mm×150mm×67mmH

外形寸法/Dimensions (in mm)



ひずみゲージ
台ばかり
ロードセル
和算器 SB-4A 接続箱 JB
トルクセンサ
圧力センサ
デジタル指示計