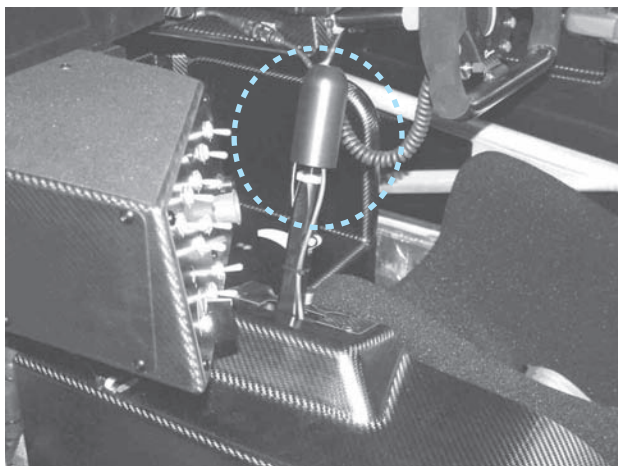
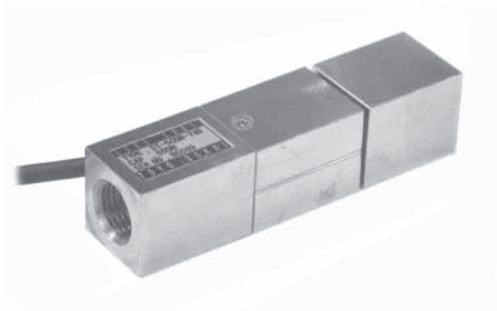


STS

New!



レーシングカーにセンサを設置した状態

ケーブル配線仕様/Wiring

電源 (+)/Power	赤/Red
GND	黒/Black
信号/Signal	白/White

仕様/Specifications

仕様項目/Parameter	単位/Unit	公称値/Value
型式/Model		STS
定格容量/Rated capacity (R.C.)	N	-500~+500
定格出力/Rated output (R.O.)	V	0.5~4.5(中点2.5)
精度/Accuracy	%R.C.	0.3
入力電源電圧/Input Voltage	VDC	6~16
センサー入力電源電圧/Sensor Input Voltage	V	5(安定化電源, 逆接続回路付き)
補償温度範囲/Temperature range,compensated	°C	0~+80
許容過負荷/Maximum safe central overload	N	1000
限界過負荷/Ultimate central overload	N	2000
ケーブルタイプ/Cable type		レイケム 55PC0111-22-2(赤) 55PC0111-22-0(黒) 55PC0111-22-9(白) 熱収縮チューブ DR-25-3/16-0(黒) 長さ0.6m
本体材質/Element material		ステンレス/Stainless steel
質量/Weight	g	約90

※ 本製品は防水構造ではありません。

定格容量/Rated capacity -500N~+500N

材質/Material ステンレス/Stainless steel

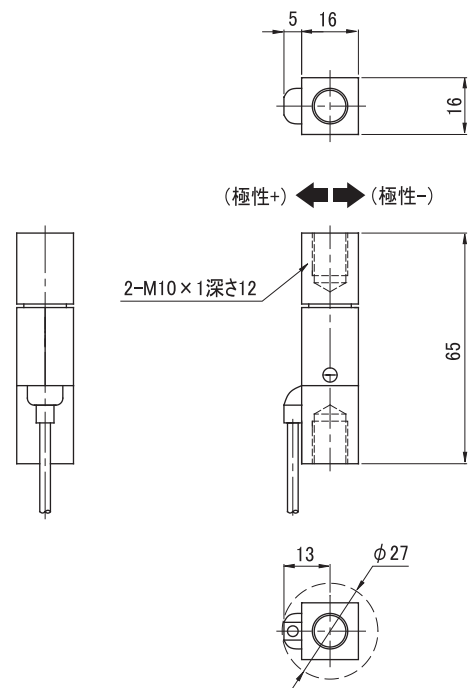
特長/Features

- 取付容易
- 耐過負荷設計

応用/Applications

- シフトノブセンサにより、シフトチェンジ時のドライバーの動作を簡素化するために使用されます。
シーケンシャルシフトのシフトアップ時にはシフトノブに力を入れると、シフトセンサは出力電圧を発生し、この出力電圧によりコンピューターを介しエンジンを一時的に失火させます。これにより、ドライバーはアクセルを踏んだままでクラッチを踏むことなくシフトチェンジが可能になります。

外形寸法/Dimensions (in mm)



↓ 荷重負荷方向