

EL

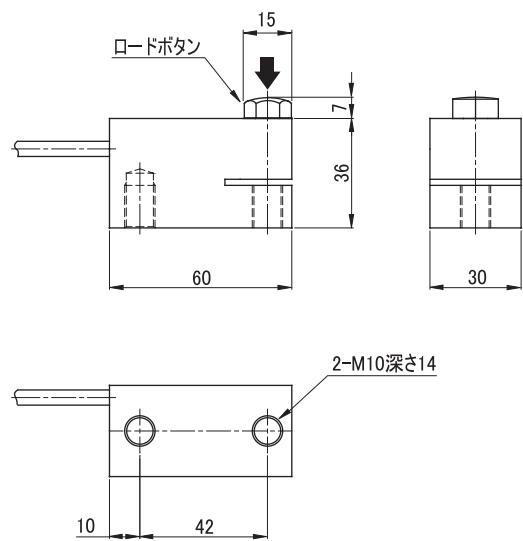
特長/Features

- 小型
- 低外形
- ローコスト

応用/Applications

- エレベータ積載重量測定・制御

外形寸法/Dimensions (in mm)



↓ 荷重負荷方向

ケーブル配線仕様/Wiring

印加電圧+/Exc.+	赤/Red
出力信号+/Signal.+	緑/Green
印加電圧-/Exc.-	白/White
出力信号-/Signal.-	青/Blue
リモートセンシング+/Sensing.+	-
リモートセンシング-/Sensing.-	-
シールド/Shield	黄/Yellow

仕様/Specifications

仕様項目/Parameter 型式/Model	単位/Unit	公称値/Value			
		EL			
定格容量/Rated capacity (R.C.)	N	1T	2T	3T	4T
	tf	10k	20k	30k	40k
		1.02	2.04	3.06	4.08
定格出力/Rated output (R.O.)	mV/V	2.0			
定格出力誤差/Rated output tolerance	±%	10			
零バランス/Zero balance	±%R.O.	10			
非直線性/Nonlinearity	±%R.O.	0.5			
ヒステリシス/Hysteresis	±%R.O.	0.5			
繰返し性/Repeatability	±%R.O.	0.25			
零点の温度影響/Temperature effect on zero	±%R.O./°C	0.05			
出力の温度影響/Temperature effect on output	±%LOAD/°C	0.05			
補償温度範囲/Temperature range,compensated	°C	-10~+60			
許容温度範囲/Temperature range,safe	°C	-20~+80			
許容過負荷/Maximum safe central overload	%R.C.	120			
推奨印加電圧/Excitation,recommended	V	10			
最大印加電圧/Excitation,maximum	V	12			
入力端子間抵抗/Input impedance	Ω	350±10			
出力端子間抵抗/Output impedance	Ω	350±10			
絶縁抵抗/Insulation impedance	MΩ	>1000(B/E DC50V)			
ケーブル長/Cable length	m	5.0			
ケーブルタイプ/Cable type		φ5, 4芯シールドケーブル, 先端柳線			
本体材質/Element material		特殊合金鋼/Alloy steel			
たわみ量/Deflection at rated capacity	mm	0.1			
質量/Weight	g	440			
固有振動数/Natural frequency	kHz	-			