

CBF/CBS

定格容量/Rated capacity 300N...500kN(30.6kgf...51tf)

材 質/Material 特殊合金鋼/Alloy steel
ステンレス/Stainless steel

特長/Features

- 薄型
- 耐食性に優れるステンレス製**CBS**
- ローコスト

応用/Applications

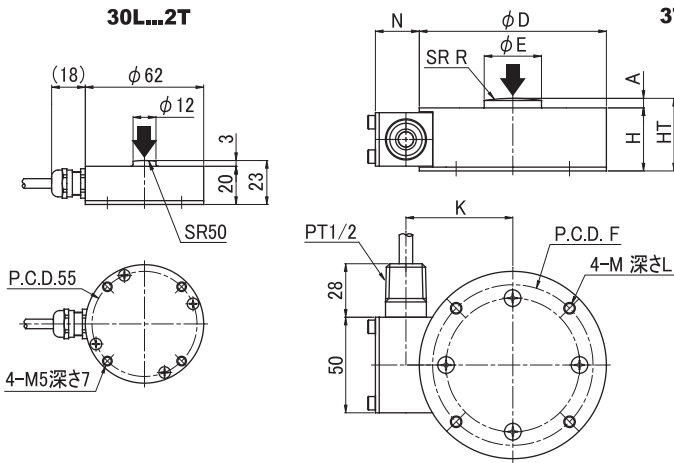
- 各種力測定
- 容器計量
- 産業工程内計量



ケーブル配線仕様/Wiring

印加電圧+/Exc.+	赤/Red
出力信号+/Signal.+	緑/Green
印加電圧-/Exc.-	白/White
出力信号-/Signal.-	青/Blue
リモートセンシング+/Sensing.+	-
リモートセンシング-/Sensing.-	-
シールド/Shield	黄/Yellow

外形寸法/Dimensions (in mm)



定格容量	30kN 50kN	100kN	200kN	300kN	500kN
A	5	8	10	12	15
φD	98	98	138	160	200
φE	30	40	50	60	80
H	33	35	43	53	60
HT	38	43	53	65	75
F	84	84	110	130	160
M	M6	M6	M8	M10	M12
L	7	7	8	10	12
R	100	150	200	250	250
J	16.5	18.5	21	30	30
K	56	56	77	89	111
N	23	23	24	25	27

↓ 荷重負荷方向

仕様/Specifications

仕様項目/Parameter 型式/Model	単位/Unit	公称値/Value																								
		CBF/CBS																								
定格容量/Rated capacity (R.C.)	N	30L	50L	100L	200L	300L	500L	1T	2T	3T	5T	10T	20T	30T	50T											
	kgf	30.6	51	102	204	306	510	1.02tf	2.04tf	3.06tf	5.1tf	10.2tf	20.4tf	30.6tf	51tf											
定格出力/Rated output (R.O.)	mV/V	2.0																								
定格出力誤差/Rated output tolerance	±%	0.5																								
零バランス/Zero balance	±%R.O.	2																								
非直線性/Nonlinearity	±%R.O.						0.2					0.35														
ヒステリシス/Hysteresis	±%R.O.						0.2					0.35														
繰返し性/Repeatability	±%R.O.						0.1					0.2														
零点の温度影響/Temperature effect on zero	±%R.O./°C	0.005																								
出力の温度影響/Temperature effect on output	±%LOAD/°C	0.01																								
補償温度範囲/Temperature range,compensated	°C	-10~+60																								
許容温度範囲/Temperature range,safe	°C	-20~+70																								
許容過負荷/Maximum safe central overload	%R.C.	150																								
推奨印加電圧/Excitation,recommended	V	10																								
最大印加電圧/Excitation,maximum	V	18																								
入力端子間抵抗/Input impedance	Ω	420±40																								
出力端子間抵抗/Output impedance	Ω	350±5																								
絶縁抵抗/Insulation impedance	MΩ	>1000(B/E DC50V)																								
ケーブル長/Cable length	m	3.0																								
ケーブルタイプ/Cable type		φ5, 4芯シールドケーブル, 先端柳線							φ9, 4芯シールドケーブル, 先端柳線																	
本体材質/Element material		CBF:特殊合金鋼/Alloy steel, CBS:ステンレス/Stainless steel																								
たわみ量/Deflection at rated capacity	mm	<0.1																								
質量/Weight	kg	0.4					1.8					4.5					6.8					12				
固有振動数/Natural frequency	kHz	4	5	7	10	12	15	18	23	11	13	12	11	8	7											