

CLZ

定格容量/Rated capacity 2.5N...5N(255gf...510gf)

材質/Material アルミニウム/Aluminum

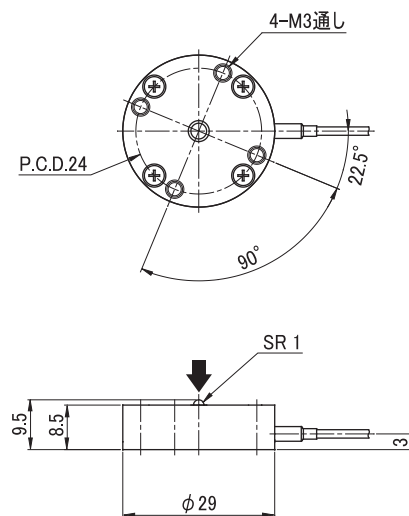
特長/Features

- ローコスト
- メカニカルストッパー内蔵で、予期しない過負荷にも対応
- 薄型設計

応用/Applications

- 半導体製造装置ウェハー計量・制御
- 実験用途
- 力測定

外形寸法/Dimensions (in mm)



↓ 荷重負荷方向



REAL SIZE

ケーブル配線仕様/Wiring

印加電圧+/Exc.+	赤/Red
出力信号+/Signal.+	緑/Green
印加電圧-/Exc.-	白/White
出力信号-/Signal.-	青/Blue
リモートセンシング+/Sensing.+	-
リモートセンシング-/Sensing.-	-
シールド/Shield	-

仕様/Specifications

仕様項目/Parameter	単位/Unit	公称値/Value	
型式/Model		CLZ	
定格容量/Rated capacity (R.C.)	N	0.25L	0.5L
	gf	2.5	5
定格出力/Rated output (R.O.)		255	510
	mV/V		1.0
定格出力誤差/Rated output tolerance	±%		10
零バランス/Zero balance	±%R.O.		10
非直線性/Nonlinearity	±%R.O.		0.3
ヒステリシス/Hysteresis	±%R.O.		0.2
繰返し性/Repeatability	±%R.O.		0.2
零点の温度影響/Temperature effect on zero	±%R.O./°C		0.05
出力の温度影響/Temperature effect on output	±%LOAD/°C		0.05
補償温度範囲/Temperature range,compensated	°C		0~+50
許容温度範囲/Temperature range,safe	°C		-10~+60
許容過負荷/Maximum safe central overload	%R.C.		150
推奨印加電圧/Excitation,recommended	V		2.5
最大印加電圧/Excitation,maximum	V		5
入力端子間抵抗/Input impedance	Ω		358±5
出力端子間抵抗/Output impedance	Ω		358±5
絶縁抵抗/Insulation impedance	MΩ		>1000(B/E DC50V)
ケーブル長/Cable length	m		3.0
ケーブルタイプ/Cable type			φ 1.6, 4芯シールドケーブル, 先端柳線
本体材質/Element material			アルミニウム/Aluminum
たわみ量/Deflection at rated capacity	mm		0.1
質量/Weight	g		13
固有振動数/Natural frequency	kHz	9	14