

# CLS

定格容量/Rated capacity 500N...5kN(51kgf...510kgf)

材質/Material ステンレス/Stainless steel

### 特長/Features

- ローコスト
- 広範囲をカバーする荷重測定範囲
- 薄型設計

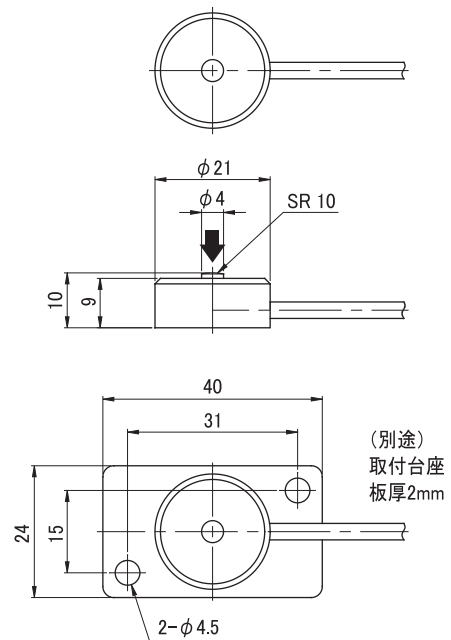
### 応用/Applications

- 荷重試験装置
- 実験用途
- 力測定



REAL SIZE

### 外形寸法/Dimensions (in mm)



↓ 荷重負荷方向

### ケーブル配線仕様/Wiring

印加電圧+/Exc.+	赤/Red
出力信号+/Signal.+	緑/Green
印加電圧-/Exc.-	白/White
出力信号-/Signal.-	黒/Black
リモートセンシング+/Sensing.+	-
リモートセンシング-/Sensing.-	-
シールド/Shield	-

### 仕様/Specifications

仕様項目/Parameter	単位/Unit	公称値/Value			
型式/Model		CLS			
定格容量/Rated capacity (R.C.)	N	50L	100L	200L	500L
	kgf	500	1k	2k	5k
定格出力/Rated output (R.O.)	mV/V	51	102	204	510
定格出力誤差/Rated output tolerance	±%	1.0			
零バランス/Zero balance	±%R.O.	10			
非直線性/Nonlinearity	±%R.O.	1.0			
ヒステリシス/Hysteresis	±%R.O.	1.0			
繰返し性/Repeatability	±%R.O.	1.0			
零点の温度影響/Temperature effect on zero	±%R.O./°C	0.05			
出力の温度影響/Temperature effect on output	±%LOAD/°C	0.05			
補償温度範囲/Temperature range,compensated	°C	0~+50			
許容温度範囲/Temperature range,safe	°C	-10~+60			
許容過負荷/Maximum safe central overload	%R.C.	150			
推奨印加電圧/Excitation,recommended	V	5			
最大印加電圧/Excitation,maximum	V	-			
入力端子間抵抗/Input impedance	$\Omega$	350±10			
出力端子間抵抗/Output impedance	$\Omega$	350±10			
絶縁抵抗/Insulation impedance	M $\Omega$	>1000(B/E DC50V)			
ケーブル長/Cable length	m	1.0			
ケーブルタイプ/Cable type		φ3, 4芯シールドケーブル, 先端柳線			
本体材質/Element material		ステンレス/Stainless steel			
たわみ量/Deflection at rated capacity	mm	0.01			
質量/Weight	g	20			
固有振動数/Natural frequency	kHz	60	85	98	102