

MC

New!



REAL SIZE

定格容量/Rated capacity 20N...300N (2.04kgf...30.6kgf)

材質/Material ステンレス/Stainless steel

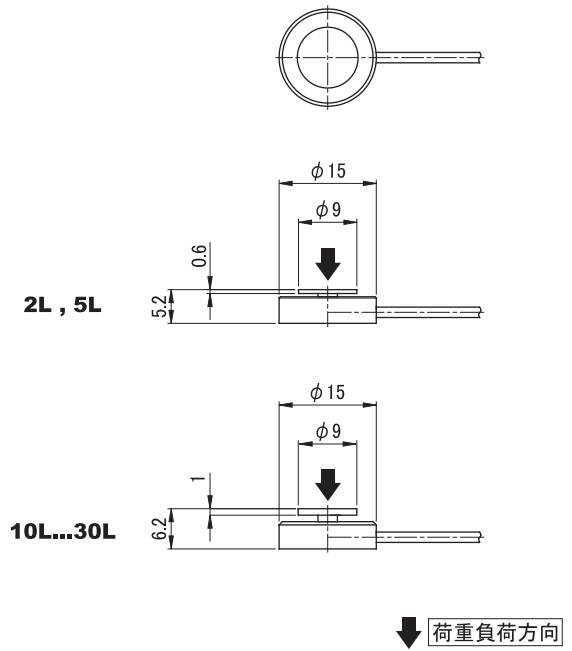
特長/Features

- 小型
- 軽量
- ローコスト

応用/Applications

- 力測定
- 各種実験
- 荷重分布測定

外形寸法/Dimensions (in mm)



ケーブル配線仕様/Wiring

印加電圧+/Exc.+	赤/Red
出力信号+/Signal.+	緑/Green
印加電圧-/Exc.-	白/White
出力信号-/Signal.-	青/Blue
リモートセンシング+/Sensing.+	-
リモートセンシング-/Sensing.-	-
シールド/Shield	-

仕様/Specifications

仕様項目/Parameter 型式/Model	単位/Unit	公称値/Value				
		MC				
定格容量/Rated capacity (R.C.)	N	2L	5L	10L	20L	30L
	kgf	20	50	100	200	300
定格出力/Rated output (R.O.)	mV/V					
定格出力誤差/Rated output tolerance	±%					
零バランス/Zero balance	±%R.O.					
非直線性/Nonlinearity	±%R.O.					
ヒステリシス/Hysteresis	±%R.O.					
繰返し性/Repeatability	±%R.O.					
零点の温度影響/Temperature effect on zero	±%R.O./°C					
出力の温度影響/Temperature effect on output	±%LOAD/°C					
補償温度範囲/Temperature range,compensated	°C					
許容温度範囲/Temperature range,safe	°C					
許容過負荷/Maximum safe central overload	%R.C.					
推奨印加電圧/Excitation,recommended	V					
最大印加電圧/Excitaiton,maximum	V					
入力端子間抵抗/Input impedance	Ω					
出力端子間抵抗/Output impedance	Ω					
絶縁抵抗/Insulation impedance	MΩ					
ケーブル長/Cable length	m					
ケーブルタイプ/Cable type						
本体材質/Element material						
たわみ量/Deflection at rated capacity	mm					
質量/Weight	g					
固有振動数/Natural frequency	kHz					