

# AMD

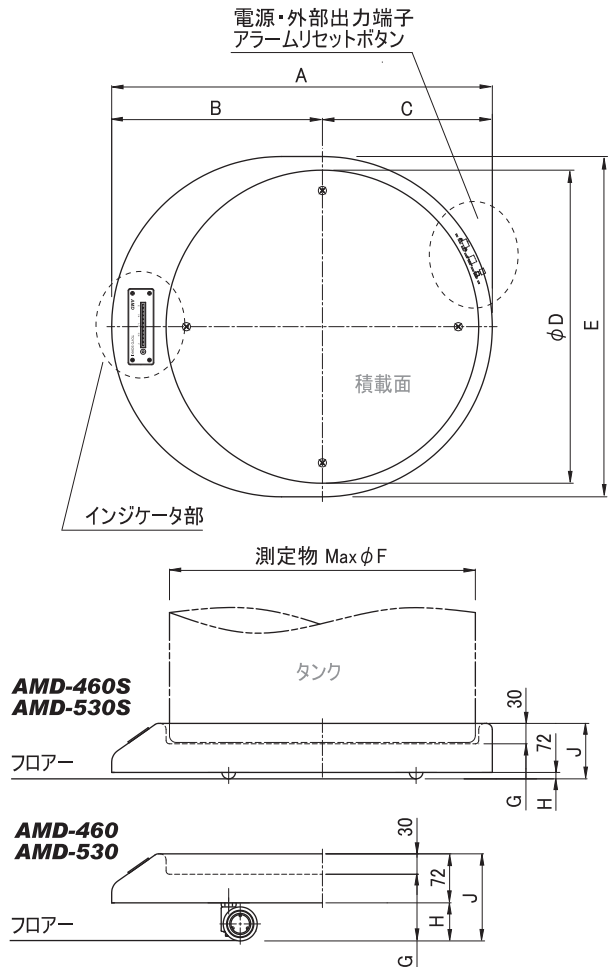
## 特長/Features

- 11個のLEDランプで残量一目瞭然！
- プラグインメジャーの簡単操作
- 高強度樹脂カバー
- 全機種キャスター付き
- 設置高50mm(-Sタイプ)
- 下限警報アラーム内蔵(設定可能)
- アナログ電流出力(4~20mA)対応 NET/GROSS選択可
- 高精度ロードセル式で、長期のデータ安定性を補償



設置例) バイオ研究などに最適

## 外形寸法/Dimensions (in mm)



## コネクタ仕様/Connecting



A	OUT+
B	OUT-
C	shield

## 仕様/Specifications

仕様項目/Parameter	単位/Unit	公称値/Value			
		AMD-460	AMD-460S	AMD-530	AMD-530S
型式/Model					
最大積載容量/Rated capacity (R.C.)		50kg			60kg
定格出力/Rated Output (R.O.)			4~20mA (NET/GROSS選択可)		
分解能/Resolution			1/1000(電流出力に対して)		
使用温度範囲/Temp range, compensated	°C		-10~+40		
許容温度範囲/Temp range, operating	°C		-20~+60		
許容過負荷/Maximum safe central overload	%R.C.		150		
限界過負荷/Ultimate central overload	%R.C.		300		
残量表示/Display of remaining amount			緑・黄・赤の計11個のインディケータにより残量をLED表示		
アラーム機能/Alarm function			設定値を下回った際にアラームブザー鳴警		
設定値/Set value			風袋(タンク重量), ひょう量(総重量)があらかじめパターン別に設定済。最適値を選択。		
停電対策/Power failure measures			各設定は不揮発性メモリ(FeRAM)に書き込み		
消費電流/Current consumption	VA max		30		
電源/Power	V		AC100		