

PHP-1250

定格容量/Rated capacity 500kg...2000kg

特長/Features

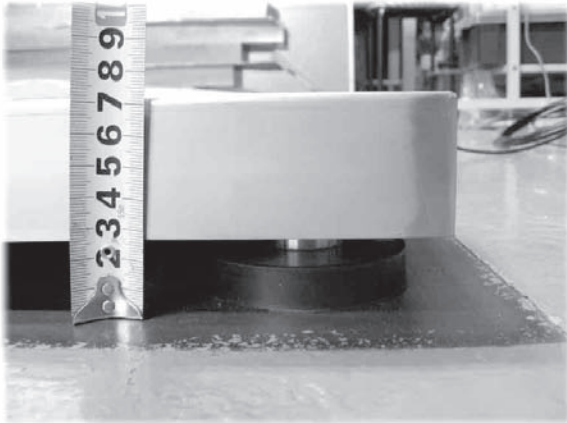
- 高さわずか約70mmの超薄型設計！
- IP67防水
- 特殊サイズ対応可能
- オールステンレス製製作可能

応用/Applications

- タンク計量
- 各種容器計量

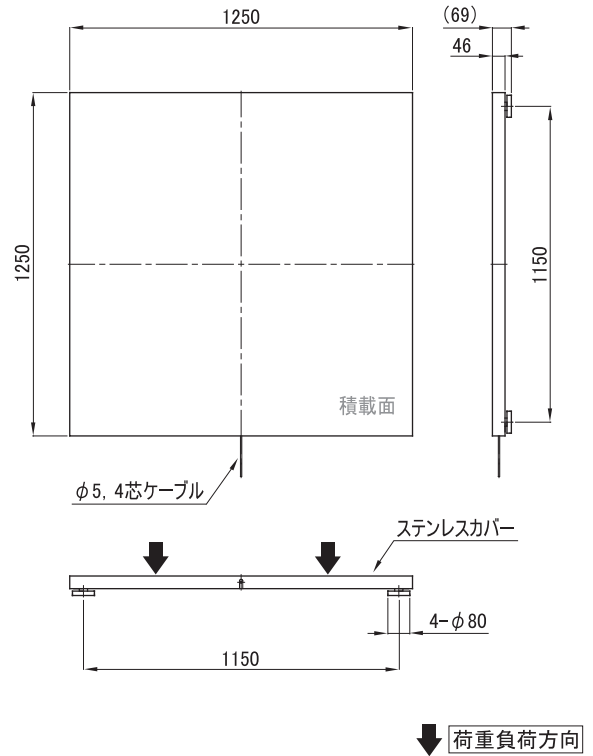
ケーブル配線仕様/Wiring

印加電圧+/Exc.+	赤/Red
出力信号+/Signal.+	緑/Green
印加電圧-/Exc.-	白/White
出力信号-/Signal.-	青/Blue
リモートセンシング+/Sensing.+	-
リモートセンシング-/Sensing.-	-
シールド/Shield	黄/Yellow



超薄型設計！

外形寸法/Dimensions (in mm)



仕様/Specifications

仕様項目/Parameter	単位/Unit	公称値/Value		
型式/Model		PHP-1250		
定格容量/Rated capacity (R.C.)	N	500L	1T	2T
	kg	500	1000	2000
表示/Indication		500kgを500.0と表示 最小表示0.2kg(200g)	1000kgを1000.0と表示 最小表示0.5kg(500g)	2000kgを2000.0と表示 最小表示0.5kg(500g)
推奨デジタル指示計/Digital indicator		DLS-5025B		
内部ロードセル保護構造/Load cell IP		IP67		
補償温度範囲/Temperature range,compensated	°C	-5~+40		
ケーブル長/Cable length	m	5.0		
ケーブルタイプ/Cable type		φ5, 4芯シールドケーブル, 先端柳線		
本体材質/Element material		一般構造用鋼/Alloy steel, ステンレス/Stainless steel		
外形寸法/Platform size	mm	1250(W) × 1250 × 69(H)		

★使用するデジタル指示計および大型表示器等、各種ご用意しております