

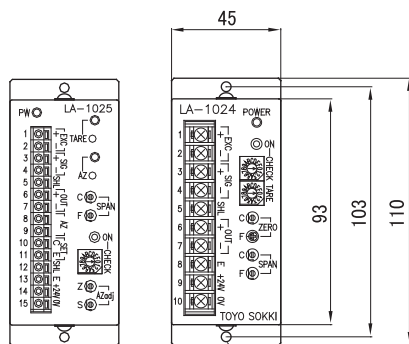
LA-1024

LA-1025

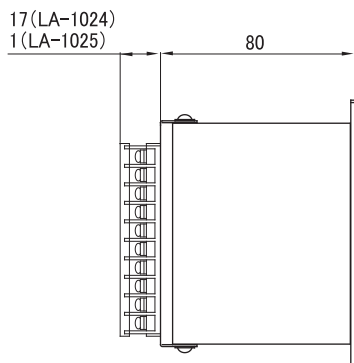
New!



外形寸法/Dimensions (in mm)



トップビュー



サイドビュー

特長/Features

- 電圧信号・電流信号出力の計装用増幅器
- 外部接点指令により零点調整が可能なアナログオートゼロ機能搭載 (LA-1025)
- 電源DC24V
- ウォールマウントタイプ

仕様/Specifications

ロードセル電源部																	
印加電圧	DC10V \pm 5% (指定により5Vに変更可)																
出力電流	標準: 120mA以内 (350 Ω 変換器4台接続可能) EXC=5V仕様: 60mA以内 (350 Ω 変換器4台接続可能)																
信号設定部・増幅部																	
零点調整	初期風袋 0 \sim 2.25mV/V (16ポジションロータリースイッチにより約0.15mV/Vステップで設定可能) 零点調整: 約 \pm 0.1mV/V 【風袋調整範囲: \pm 1.5mV/V。入力信号が前記範囲の時、自動風袋引き機能により、出力を0Vに補正可能。オートゼロ範囲: \pm 1.5V。風袋消去調整後の電圧出力が前記範囲の時、アナログオートゼロ機能により、出力を0Vに補正可能】																
感度調整	0.3 \sim 3.3mV/Vの範囲にて0 \sim 5Vまたは4 \sim 20mA出力に調整可能。(0 \sim 10V出力の場合は0.6mV/V以上のスパン量が必要) 増幅度可変範囲: \times 170 \sim \times 1700【 \times 3333 \sim \times 606】 COARSE: 約8% \sim 約100% FINE: 約 \pm 5%FS																
入力範囲	\pm 3.3mV/V																
出力信号	電流出力: 4 \sim 20mA (負荷抵抗510 Ω 以内) 電圧出力: 0 \sim \pm 10Vmax (負荷抵抗2k Ω 以上)																
非直線性	\pm 0.05%FS																
入力換算ノイズ	0.8 μ Vp-p typ (fc=2Hz時)																
フィルタ特性	fc=2Hz \pm 20% (-3dB), -12dB/oct.ローパスフィルタ																
温度特性	零点: \pm 0.01%FS/ $^{\circ}$ Ctyp (EXC=10V, 1mV/V入力) 感度: \pm 0.01%FS/ $^{\circ}$ Ctyp ※零点・感度共LA-1023の場合はAZリセット状態にて																
チェック機能	CALスイッチをONにすることにより擬似入力信号の発生が可能。その時の入力信号に加算される。擬似信号は16ポジションロータリースイッチにより \pm 0.15mV/Vステップで設定可能。																
【機能】	自動風袋引き機能, オートゼロ機能, アンサバック機能																
共通仕様																	
電源安定性	\pm 0.02%FS (電源電圧変動 \pm 10%以内において)																
電源電圧	DC24V \pm 10% (内部回路とはアイソレート)																
消費電流	約0.5A																
使用温湿度範囲	0 \sim 40 $^{\circ}$ C, 20 \sim 85%RH																
取り付け方法	ウォールマウント																
型式	LA-1024-1-EXC5V-100Hz																
	<table border="0"> <tr> <td>シリアル型式</td> <td></td> </tr> <tr> <td>1: 電流出力 (4\sim20mA)</td> <td></td> </tr> <tr> <td>2: 電圧出力 (0\sim5V)</td> <td></td> </tr> <tr> <td>無: L/C印加電圧10V</td> <td></td> </tr> <tr> <td>無: fc=2Hz (標準仕様)</td> <td></td> </tr> <tr> <td>10Hz: fc=10Hz</td> <td></td> </tr> <tr> <td>100Hz: fc=100Hz</td> <td></td> </tr> <tr> <td>500Hz: fc=500Hz</td> <td></td> </tr> </table>	シリアル型式		1: 電流出力 (4 \sim 20mA)		2: 電圧出力 (0 \sim 5V)		無: L/C印加電圧10V		無: fc=2Hz (標準仕様)		10Hz: fc=10Hz		100Hz: fc=100Hz		500Hz: fc=500Hz	
シリアル型式																	
1: 電流出力 (4 \sim 20mA)																	
2: 電圧出力 (0 \sim 5V)																	
無: L/C印加電圧10V																	
無: fc=2Hz (標準仕様)																	
10Hz: fc=10Hz																	
100Hz: fc=100Hz																	
500Hz: fc=500Hz																	
LA-1025...アナログオートゼロ機能付きロードセルアンプ																	

※【 】内はLA-1025

※ 各機能の詳細などについてはお問い合わせください