

大型表示器/Large Size Display

ED-3020

ED-3021



ED-3020



ED-3021

特長/Features

- 文字高さ100mm(57mm)の高輝度大型LED
- 認視距離50m(30m)以上
- 電源AC85~264Vワイド入力
- 簡易防滴・防塵構造

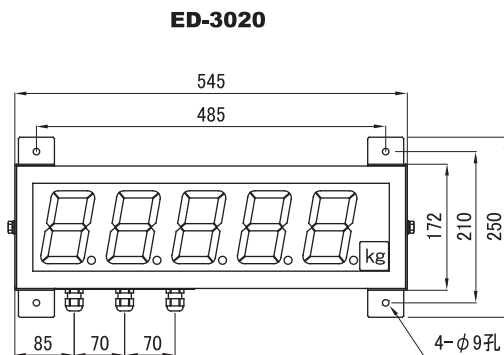
仕様/Specifications

表示部	
表示器	7セグメント赤色LED, 5桁
表示データ	文字高さ100mm(57mm), 文字幅75mm(40mm)
接続される指示計より送信される表示用データ	接続される指示計より送信される表示用データ
表示範囲	最大99999(マイナス方向は-9999まで)
表示方式	ゼロサブレス表示
小数点	受信データにより自動設定
オーバー表示	全桁点滅
単位	kgまたはt(付属単位シール貼り付けによる)
シリアルI/O部	
インターフェイス規格	0~20mAカレントループシリアル信号
接続可能距離	入力・出力ともに約100m(シールドケーブル使用に於いて)
接続可能機器	弊社製指示計で、専用シリアル出力(C/Lシリアル)が標準装備またはオプション装着されている機種 標準装備: DLS-5026A, DLS-5031 DLS-5025B, DLS-5028A
入力データ	弊社製指示計より出力される専用フォーマットデータ
出力データ	入力データをそのまま出力 弊社外部機器のカスケード接続用専用I/F(C/Lシリアル)
設定部	
表示データ選択SW	16ポジションロータリースイッチ
	①通常データ [0]弊社製指示計の標準的なフォーマットに対応し、指示計と同じ計量値を表示する
	②ヘッダ付きデータ [1~9]DLS-5026Aなど、複数の表示データを送信する機器に対応する設定モードで、1~9のヘッダ番号設定により任意のデータ表示が可能
総合	
ケース	簡易防滴・防塵構造
電源電圧	AC85~264V
消費電力	約20VA
使用温湿度範囲	0~+40°C, 20~85%RH
取り付け方法	ウォールマウント
質量	約7kg(約3kg)
付属品	取扱説明書, 単位シール, シールピン

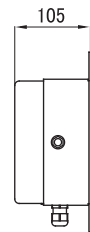
※ ()内はED-3021

※ 各機能の詳細などについてはお問い合わせください

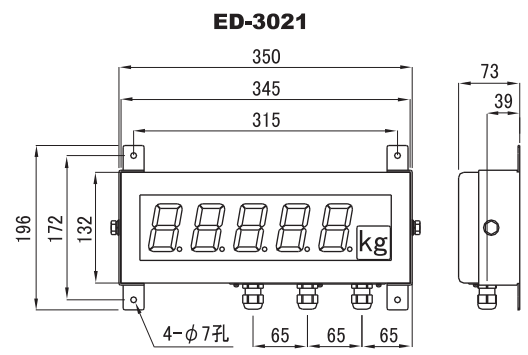
外形寸法/Dimensions (in mm)



フロントビュー

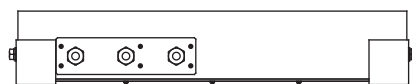


サイドビュー

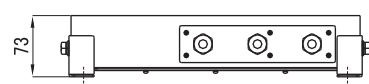


フロントビュー

サイドビュー



ボトムビュー



ボトムビュー