

# TI-702

New!

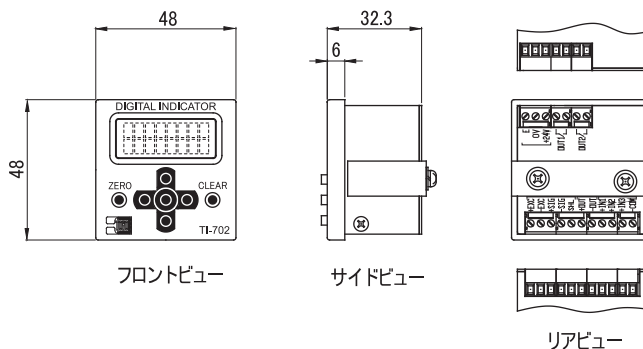


RoHS

### 搭載機能/Functions

●オートゼロ ゼロトラッキング	●表示ホールド NET/GROSS表示切替	BCD出力 カレントループ出力
●プリセット風袋引き	●ゼロ補正	●ピークホールド
●スケールディビジョン	●コンパレータ	移動平均
●デジタルフィルタ	●アナログ出力スケールング	モーションディテクト
●キヤルロック	RS-232C	●等価入力校正
●キーロック	RS-485	デジタルゼロ

### 外形寸法/Dimensions (in mm)



### 特長/Features

- 48mm×48mmのコンパクトサイズ
- 台はかりやホッパーなどのレベル制御に最適
- 簡単操作
- ローコストながら高い安定性
- アナログ出力を標準装備

### 仕様/Specifications

アナログ・A/D変換部	
入力感度	0.25 $\mu$ V/Digit 以上 1.0mV/V入力時 表示分解能:最大 1/20,000 0.5mV/V入力時 表示分解能:最大 1/10,000
非直線性	$\pm 0.02\%$ FS $\pm 1$ カウント
温度特性	零点 $\pm 0.0025\%$ FS/ $^{\circ}$ C (入力感度:1.0mV/Vに於いて) 感度 $\pm 0.0025\%$ Reading/ $^{\circ}$ C
周波数特性	約 2Hz
トランスデューサ電源	DC5V $\pm 5\%$ , 60mA (350 $\Omega$ 型トランスデューサ4台接続可能)
表示部	
計量値表示	8文字2行 バックライト付き
表示範囲	$\pm 99999$ (ゼロサプレス)
小数点	任意桁に設定可能 (99999, 9.9999, 99.999, 999.99, 9999.9)
オーバー表示	重量値とOverの点滅表示 (A/Dオーバーは“A/D Over”を点滅表示)
単位	g, kg, t, N, kN, N $\cdot$ m, kN $\cdot$ m, Pa, kPa, MPa, mm, %, OFF
サンプリング周期	12.5msec. (80回/秒)
零点・感度調整	
零点調整	-2.8mV/V $\sim$ 2.8mV/V
感度調整	-3.0mV/V $\sim$ 3.0mV/V
I/O部	
操作スイッチ	キースイッチ 7キー
外部指令入力	3点 機能選択 ゼロ, ゼロクリア, グロスゼロ, ホールド(サンプル/ピーク/ボトム)
制御用出力	出力信号 リレー接点出力:2点 (a接点) (電源OFF時, 接点ブレイク) 接点容量 DC30V, 1A(抵抗負荷)
コンパレータ	2点 上限・下限切替可能 ヒステリシス設定付き(2点共通) (NET/GROSS値比較選択可)
アナログ出力	
出力信号	任意の出力に設定可能 4 $\sim$ 20mA (負荷抵抗:0 $\sim$ 510 $\Omega$ ) 0 $\sim$ $\pm 5$ V (負荷抵抗:5k $\Omega$ 以上) 0 $\sim$ 10V (負荷抵抗:5k $\Omega$ 以上)
分解能	1/1,000
非直線性	0.1%FS
温度特性	零点 $\pm 0.005\%$ FS/ $^{\circ}$ C 感度 $\pm 0.005\%$ FS/ $^{\circ}$ C
総合	
停電対策	各設定データは不揮発性メモリに書き込み
電源電圧	24V $\pm 10\%$
消費電流	100mA
温度・湿度範囲	-10 $\sim$ 40 $^{\circ}$ C, 20 $\sim$ 85%RH (結露なきこと)
取付方法	パネルマウント,DINレール
本体質量	150g
オプション	AC100V電源(ACアダプタによる), DINレール

※ 各機能の詳細などについてはお問い合わせください