

TDC-DSF

定格容量/Rated capacity 1MPa...50MPa

材質/Material ステンレス/Stainless steel

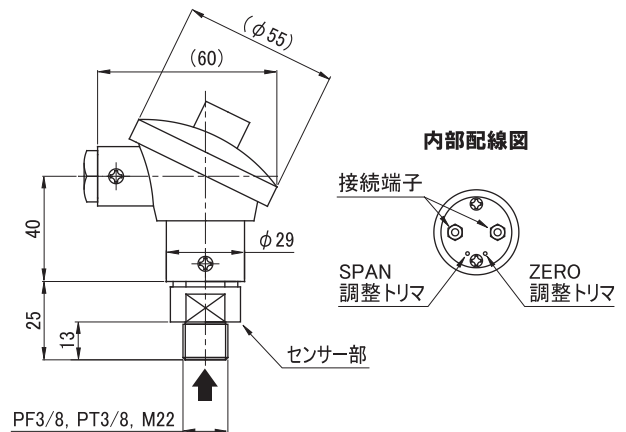
特長/Features

- 小型
- ローコスト
- 圧力検出部と増幅部の一体構造

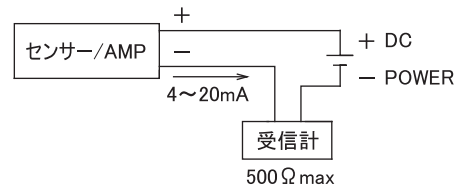
応用/Applications

- 油性水圧測定
- 空気圧測定
- 流体圧測定

外形寸法/Dimensions (in mm)

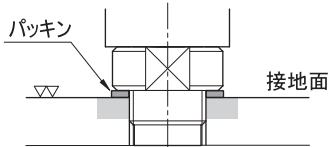


配線図



↓ 荷重負荷方向

パッキン使用例/Packing



仕様/Specifications

仕様項目/Parameter	単位/Unit	公称値/Value							
型式/Model		TDC-DSF							
定格容量/Rated capacity (R.C.)	MPa	10	20	50	100	200	500		
	kgf/cm ²	1	2	5	10	20	50		
定格出力/Rated output (R.O.)	mA	10.2	20.4	51	102	204	510		
定格出力誤差/Rated output tolerance	±%	4~20(負荷抵抗500 Ω max)							
零バランス/Zero balance	±%R.O.	10							
非直線性/Nonlinearity	±%R.O.	0.5							
ヒステリシス/Hysteresis	±%R.O.	0.5							
繰返し性/Repeatability	±%R.O.	0.25							
零点の温度影響/Temperature effect on zero	±%R.O./ $^{\circ}$ C	0.05							
出力の温度影響/Temperature effect on output	±%LOAD/ $^{\circ}$ C	0.06							
補償温度範囲/Temperature range,compensated	$^{\circ}$ C	-10~+60							
許容温度範囲/Temperature range,safe	$^{\circ}$ C	-20~+70							
許容過負荷/Maximum safe central overload	%R.C.	150							
限界過負荷/Ultimate central overload	%R.C.	200							
印加電圧/Excitation	V	DC24 \pm 10(消費電流40mA以下)							
出力調整範囲/Adjustable range,output	±%R.O.	10							
零点調整範囲/Adjustable range,zero	±%R.O.	10							
絶縁抵抗/Insulation impedance	M Ω	>1000(B/E DC50V)							
本体材質/Element material		SUS630ステンレス/Stainless steel							
質量/Weight	g	180							