

LTM

定格容量/Rated capacity 100N・m(10.2kgf・m)

材 質/Material 特殊合金鋼/Alloy steel

特長/Features

- 1台より設計・製作対応
- 高剛性
- ローコスト

応用/Applications

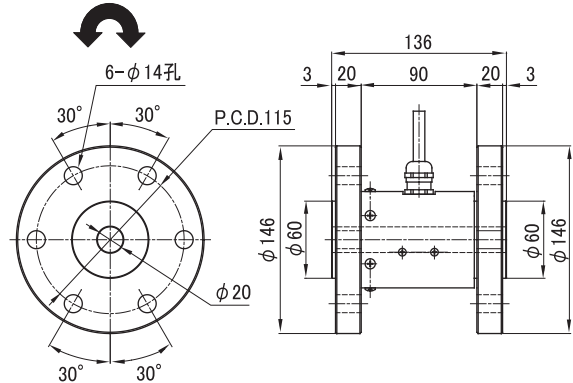
- 試験装置
- 各種実験
- 各種トルク計測

ケーブル配線仕様/Wiring

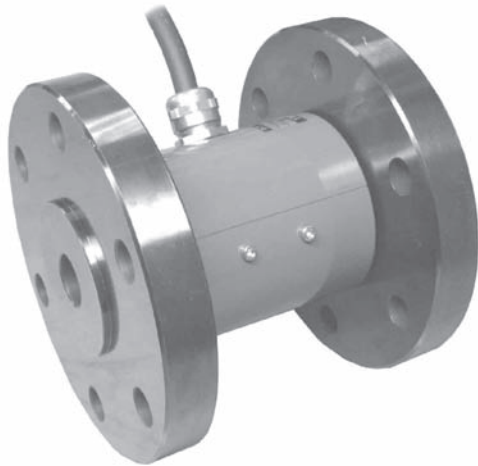
印加電圧+/Exc.+	赤/Red
出力信号+/Signal.+	緑/Green
印加電圧-/Exc.-	白/White
出力信号-/Signal.-	青/Blue
リモートセンシング+/Sensing.+	-
リモートセンシング-/Sensing.-	-
シールド/Shield	黄/Yellow

外形寸法/Dimensions (in mm)

CCW:出力+ CW:出力-



↓ トルク負荷方向



仕様/Specifications

仕様項目/Parameter	単位/Unit	公称値/Value
型式/Model		LTM
		10KM
定格容量/Rated capacity (R.C.)	N・m	100
	kgf・m	10.2
定格出力/Rated output (R.O.)	mV/V	1.0
定格出力誤差/Rated output tolerance	±%	1
零バランス/Zero balance	±%R.O.	5
非直線性/Nonlinearity	±%R.O.	0.3
ヒステリシス/Hysteresis	±%R.O.	0.3
繰返し性/Repeatability	±%R.O.	0.2
零点の温度影響/Temperature effect on zero	±%R.O./°C	0.01
出力の温度影響/Temperature effect on output	±%LOAD/°C	0.01
補償温度範囲/Temperature range,compensated	°C	-10~+50
許容温度範囲/Temperature range,safe	°C	-10~+60
許容過負荷/Maximum safe central overload	%R.C.	120
推奨印加電圧/Excitation,recommended	V	12
最大印加電圧/Excitation,maximum	V	18
入力端子間抵抗/Input impedance	Ω	350±5
出力端子間抵抗/Output impedance	Ω	350±5
絶縁抵抗/Insulation impedance	MΩ	>1000(B/E DC50V)
ケーブル長/Cable length	m	3.0
ケーブルタイプ/Cable type		φ9, 4芯シールドケーブル, 先端柳線
本体材質/Element material		特殊合金鋼/Alloy Steel
本体質量/Weight	kg	6.5