

非回転型微小トルクセンサ LTMISS

New!



リアルサイズ

定格容量 0.5N・m, 1N・m

材 質 アルミニウム

特長 Feature

- オーダーメイド対応可能

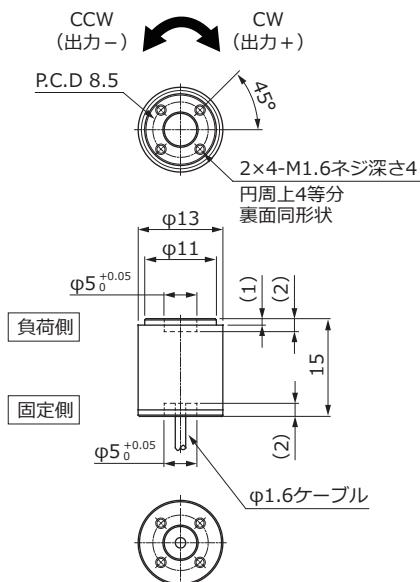
応用 Applications

- トルク試験装置
- 実験用途

ケーブル配線色 Cable Color Code

| | | |
|-------|--------|---------|
| 印加電圧+ | EXC+ | 赤 Red |
| 出力信号+ | SIG+ | 緑 Green |
| 印加電圧- | EXC- | 白 White |
| 出力信号- | SIG- | 青 Blue |
| シールド | Shield | |

外形寸法 Outline Dimensions (mm)



仕様 Specifications

| 項目 Parameter | 単位 Unit | 公称値 Value | |
|-------------------------------|-----------|------------------------|------|
| 型式 Model | | LTMISS | |
| | | 0.5 | 1 |
| 定格容量 Rated Capacity (R.C.) | N・m | 0.5 | 1 |
| | kgf・cm | 5.1 | 10.2 |
| 定格出力 Rated Output (R.O.) | mV/V | 1.2以上 | |
| 定格出力誤差 Rated Output Tolerance | ±% | - | |
| 零バランス Zero Balance | ±%R.O. | 10 | |
| 非直線性 Nonlinearity | ±%R.O. | 0.5 | |
| ヒステリシス Hysteresis | ±%R.O. | 0.5 | |
| 繰り返し性 Repeatability | ±%R.O. | 0.5 | |
| 零点の温度影響 Temp Effect.Zero | ±%R.O./°C | 0.05 | |
| 出力の温度影響 Temp Effect.Output | ±%LOAD/°C | 0.05 | |
| 温度補償範囲 Temp Range.Compensated | °C | 0~+60 | |
| 許容温度範囲 Temp Range.Safe | °C | -10~+70 | |
| 許容過負荷 Maximum Safe Overload | %R.C. | 120 | |
| 推奨印加電圧 Excitation.Recommended | V | 2.5 | |
| 許容印加電圧 Excitation.Maximum | V | 3 | |
| 入力端子間抵抗 Input Impedance | Ω | 約200~約500 | |
| 出力端子間抵抗 Output Impedance | Ω | 約200~約500 | |
| 絶縁抵抗 Insulation Impedance | MΩ | 1000 (B/E DC50V) 以上 | |
| ケーブル長 Cable Length | m | 1 | |
| ケーブルタイプ Cable Type | | φ1.6, 4芯シールドケーブル, 先端柳線 | |
| 本体材質 Element Material | | アルミニウム | |