

6D-TMI

New!

定格容量/Rated capacity 300N, 1kN, 15N・m, 10N・m

材質/Material アルミニウム/Aluminum

特長/Features

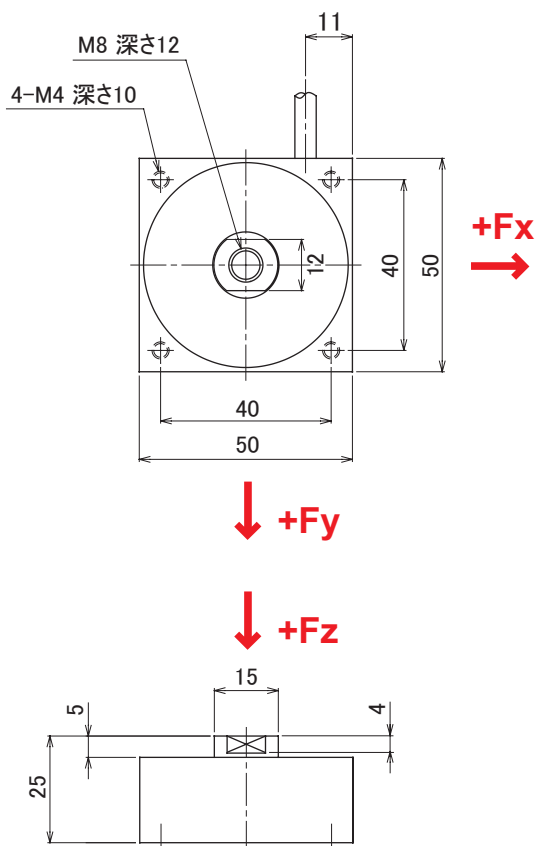
- アンプ内蔵
- 小型設計
- 6分力計測

応用/Applications

- 医療・リハビリ用途
- 各種オートモーティブ試験
- 力計測



外形寸法/Dimensions (in mm)



仕様/Specifications

仕様項目/Parameter	単位/Unit	公称値/Value
型式/Model		
定格容量/Rated capacity (R.C.)	N	Fx:300N, Fy:300N, Fz:1kN, Mx:15N・m, My:15N・m, Mz:10N・m
定格出力/Rated output (R.O.) 【アンプ付き】	V	約0~+5(中点+2.5)
非直線性/Nonlinearity	±%R.O.	Fx:0.1, Fy:0.1, Fz:0.1, Mx:0.2, My:0.2, Mz:0.2
ヒステリシス/Hysteresis	±%R.O.	Fx:0.1, Fy:0.1, Fz:0.1, Mx:0.2, My:0.2, Mz:0.2
干渉度/Interference	±%R.O.	Fx:1, Fy:1, Fz:1, Mx:2, My:2, Mz:2
零点の温度影響/Temperature effect on zero	±%R.O./°C	0.05
出力の温度影響/Temperature effect on output	±%LOAD/°C	0.05
電源電圧/Excitation	V	+6~+16(レギュレート機能、逆接続防止機能付き)[センサ印加電圧+5V]
補償温度範囲/Temperature range,compensated	°C	0~+50
許容温度範囲/Temperature range,safe	°C	-10~+60
ケーブル長/Cable length	m	2
ケーブルタイプ/Cable type		φ5、8芯シールド計測ケーブル
本体材質/Element material		アルミニウム合金(表面アルマイト)
質量/Weight	g	約100