

# 355

定格容量/Rated capacity 49N...4.9kN (5kgf...500kgf)

材 質/Material ステンレス/Stainless steel

保護構造/Protection IP68

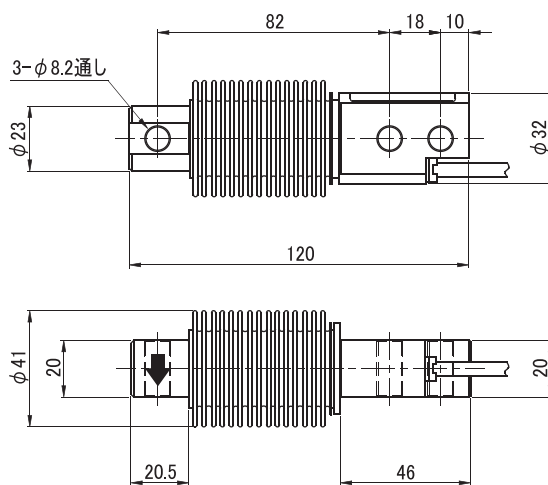
### 特長/Features

- 小型
- 高精度
- 耐環境性に優れた完全密閉型ステンレス製
- 専用のCellMateで精度良い計量が可能

### 応用/Applications

- 低床高精度台はかり
- ロスインウェイトフィーダー
- 耐環境性の求められる食品産業用工程内計量

### 外形寸法/Dimensions (in mm)



↓ 荷重負荷方向

### ケーブル配線仕様/Wiring

印加電圧+/Exc.+	青/Blue
出力信号+/Signal.+	白/White
印加電圧-/Exc.-	黒/Black
出力信号-/Signal.-	赤/Red
リモートセンシング+/Sensing.+	緑/Green
リモートセンシング-/Sensing.-	灰/Gray
シールド/Shield	-



ATEX

### 仕様/Specifications

仕様項目/Parameter	単位/Unit	公称値/Value		
型式/Model		<b>355</b>		
精度等級/Grade		E	F	G
定格容量/Rated capacity (R.C.)	N	49, 98, 196, 294, 490, 980, 1.96k, 2.45k, 4.9k		
	kgf	5, 10, 20, 30, 50, 100, 200, 250, 500		
定格出力/Rated output (R.O.)	mV/V	2.0		
定格出力誤差/Rated output tolerance	±%	0.1		
零バランス/Zero balance	±%R.O.	2		
30分後の零点回復/Zero return 30 min.	±%LOAD	0.05	0.025	0.017
総合精度/Total error	±%R.O.	0.05	0.03	0.02
零点の温度影響/Temperature effect on zero	±%R.O./°C	0.007	0.0011	0.0014
出力の温度影響/Temperature effect on output	±%LOAD/°C	0.004	0.0012	0.0010
補償温度範囲/Temperature range, compensated	°C	-10~+40		
許容温度範囲/Temperature range, safe	°C	-20~+70		
許容過負荷/Maximum safe central overload	%R.C.	150		
限界過負荷/Ulimate central overload	%R.C.	300		
推奨印加電圧/Excitation, recommended	V	10		
最大印加電圧/Excitation, maximum	V	15		
入力端子間抵抗/Input impedance	Ω	380±10		
出力端子間抵抗/Output impedance	Ω	350±5		
絶縁抵抗/Insulation impedance	MΩ	>2000		
ケーブル長/Cable length	m	3.0		
ケーブルタイプ/Cable type		φ 5.6, 6芯シールドケーブル, 先端柳線 AWG26		
本体材質/Element material		ステンレス/Stainless steel		
保護構造/Environmental protection		IP68		
推奨締付トルク/Recommended torque	N·m	22.0		
質量/Weight	kg	0.35		
たわみ量/Deflection at rated capacity	mm	<0.4		