

TDC-DSS

定格容量/Rated capacity 10MPa...20MPa

材 質/Material ステンレス/Stainless steel

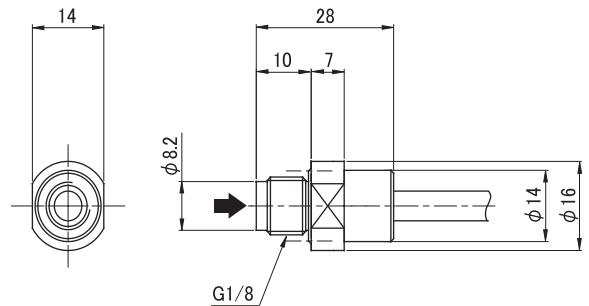
特長/Features

- 軽量
- 小型
- 応答性に優れたフラッシュダイヤフラム構造

応用/Applications

- 油性水圧測定
- 空気圧測定
- 流体圧測定

外形寸法/Dimensions (in mm)



↓ 圧力負荷方向

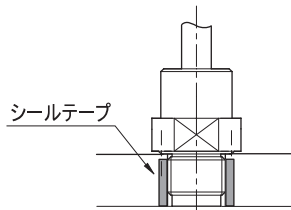


REAL SIZE

ケーブル配線仕様/Wiring

印加電圧+/Exc.+	赤/Red
出力信号+/Signal.+	緑/Green
印加電圧-/Exc.-	白/White
出力信号-/Signal.-	青/Blue
リモートセンシング+/Sensing.+	-
リモートセンシング-/Sensing.-	-
シールド/Shield	黄/Yellow

使用例/Packing



仕様/Specifications

仕様項目/Parameter	単位/Unit	公称値/Value	
型式/Model		TDC-DSS	
定格容量/Rated capacity (R.C.)	MPa	10	20
	kgf/cm ²	102	204
定格出力/Rated output (R.O.)	mV/V	0.6	
定格出力誤差/Rated output tolerance	±%	20	
零バランス/Zero balance	±%R.O.	10	
非直線性/Nonlinearity	±%R.O.	0.5	
ヒステリシス/Hysteresis	±%R.O.	0.3	
繰返し性/Repeatability	±%R.O.	0.2	
零点の温度影響/Temperature effect on zero	±%R.O./°C	0.03	
出力の温度影響/Temperature effect on output	±%LOAD/°C	0.03	
補償温度範囲/Temperature range,compensated	°C	-10~+50	
許容温度範囲/Temperature range,safe	°C	-10~+60	
許容過負荷/Maximum safe central overload	%R.C.	150	
限界過負荷/Ultimate central overload	%R.C.	200	
推奨印加電圧/Excitation,recommended	V	5	
最大印加電圧/Excitation,maximum	V	10	
入力端子間抵抗/Input impedance	Ω	350±5	
出力端子間抵抗/Output impedance	Ω	350±5	
絶縁抵抗/Insulation impedance	MΩ	>1000(B/E DC50V)	
ケーブル長/Cable length	m	0.5	
ケーブルタイプ/Cable type		φ5, 4芯シールドケーブル, 先端柳線	
本体材質/Element material		ステンレス/Stainless steel	
固有振動数/Natural frequency	kHz	118	154
質量/Weight	g	20	