

引張圧縮型ロードセル  
/Tension Compression Load Cell

# TCLBS

定格容量/Rated capacity 20N...500N (2.04kgf...51kgf)

材 質/Material アルミニウム/Aluminum

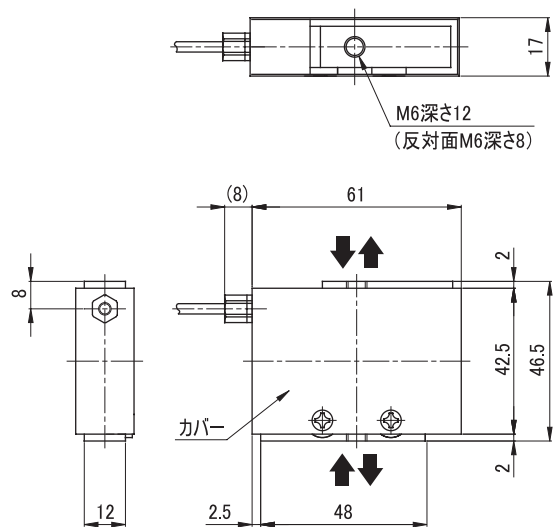
特長/Features

- ローコスト
- ステンレスカバー付き
- 薄型設計

応用/Applications

- 荷重試験装置
- 実験用途
- 力測定

外形寸法/Dimensions (in mm)



■ 極性: 圧縮+, 引張-

↓ 荷重負荷方向

ケーブル配線仕様/Wiring

印加電圧+/Exc.+	赤/Red
出力信号+/Signal.+	緑/Green
印加電圧-/Exc.-	白/White
出力信号-/Signal.-	黒/Black
リモートセンシング+/Sensing.+	-
リモートセンシング-/Sensing.-	-
シールド/Sheild	黄/Yellow

仕様/Specifications

仕様項目/Parameter 型式/Model	単位/Unit	公称値/Value				
		TCLBS				
		2L	5L	10L	20L	50L
定格容量/Rated capacity (R.C.)	N	20	50	100	200	500
	kgf	2.04	5.1	10.2	20.4	51
定格出力/Rated output (R.O.)	mV/V	1.0				
定格出力誤差/Rated output tolerance	±%	10				
零バランス/Zero balance	±%R.O.	10				
非直線性/Nonlinearity	±%R.O.	0.1(片側極性使用時0.05)				
ヒステリシス/Hysteresis	±%R.O.	0.1(片側極性使用時0.05)				
繰返し性/Repeatability	±%R.O.	0.1(片側極性使用時0.05)				
零点の温度影響/Temperature effect on zero	±%R.O./°C	0.05				
出力の温度影響/Temperature effect on output	±%LOAD/°C	0.01				
補償温度範囲/Temperature range,compensated	°C	-10~+70				
許容温度範囲/Temperature range,safe	°C	-20~+80				
許容過負荷/Maximum safe central overload	%R.C.	150				
推奨印加電圧/Excitation,recommended	V	8				
最大印加電圧/Excitation,maximum	V	10				
入力端子間抵抗/Input impedance	Ω	約400				
出力端子間抵抗/Output impedance	Ω	約350				
絶縁抵抗/Insulation impedance	MΩ	>1000(B/E DC50V)				
ケーブル長/Cable length	m	3.0				
ケーブルタイプ/Cable type		φ3, 4芯シールドケーブル, 先端柳線				
本体材質/Element material		アルミニウム/Aluminum				
定格たわみ量/Deflection at rated capacity	mm	<0.1				
質量/Weight	g	100				
固有振動数/Natural frequency	kHz	1.1	2.3	2.5	2.6	2.9