

MPP

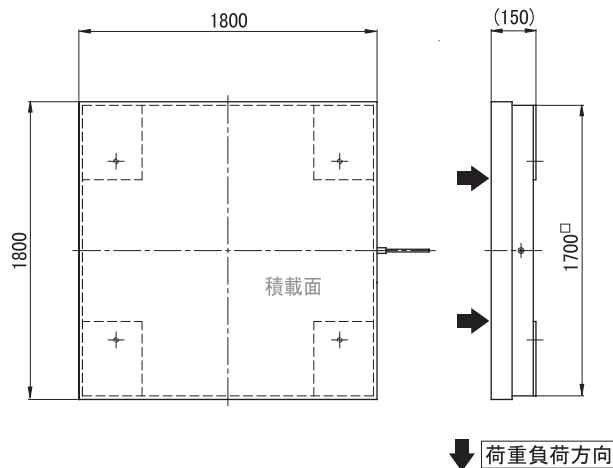
定格容量/Rated capacity 1.5t...

仕様/Specifications

型式/Model	MPP
ひょう量	1.5t~
定格容量/Rated capacity (R.C.)	-
精度/Accuracy	±1kg/1500kg [※]
推奨デジタル指示計/Indicator	DLS-5028A 1500kgを1500表示 最小目1kg [※]
使用ロードセルの保護構造	IP67 [※]
本体構造/Construction	SSまたはSUS
ケーブル/Cable	φ9計測用ケーブル先端柳線
積載面寸法/Platform size	例) 1800×1800×150H

※特殊品対応を積極的に行なっております、ご相談下さい。

外形寸法/Dimensions (in mm)



ひずみゲージ

台はかり
大型MPP 2重面圧計PDS

ロードセル

トルクセンサ

圧力センサ

デジタル指示計

付録

2重面圧計/Double Face Pressure Sensor

PDS

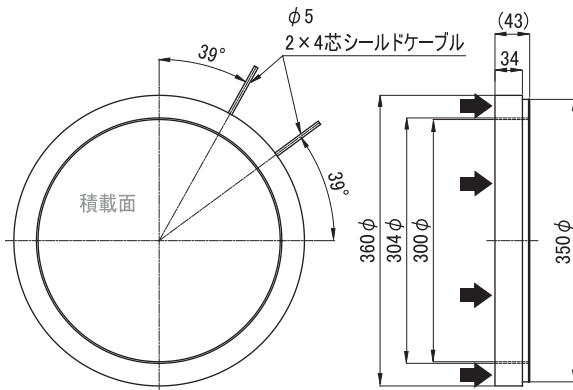
定格容量/Rated capacity 50kg...500kg

仕様/Specifications

型式/Model	PDS
ひょう量	250kg/500kg
定格容量/Rated capacity (R.C.)	-
精度/Accuracy	0.25kg/0.5kg [※]
推奨デジタル指示計/Indicator	DLS-5028A 500kgを500.0表示 最小目0.5kg [※]
耐過負荷/Overload	150%R.C.
定格出力/Rated output	2mV/V
ケーブル/Cable	φ5計測用ケーブル先端柳線
積載面寸法/Platform size	360φ-304φ-300φ

※特殊品対応を積極的に行なっております、ご相談下さい。

外形寸法/Dimensions (in mm)



特徴

◎2重構造および一体型面圧計により、内側・外側の力を計測することができます