

MC

New!

定格容量/Rated capacity 20N...300N (2.04kgf...30.6kgf)

材 質/Material ステンレス/Stainless steel

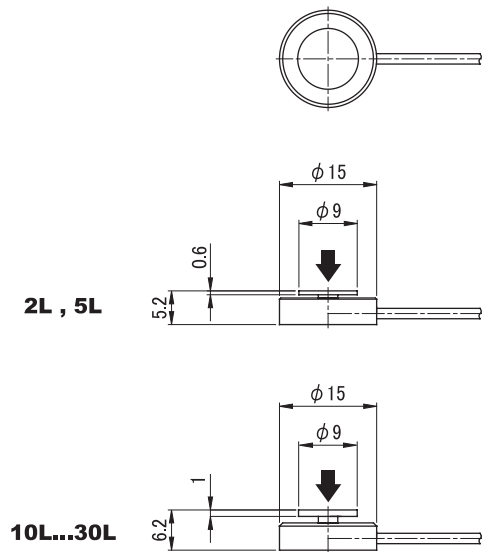
特長/Features

- 小型
- 軽量
- ローコスト

応用/Applications

- 力測定
- 各種実験
- 荷重分布測定

外形寸法/Dimensions (in mm)



↓ 荷重負荷方向



REAL SIZE

ケーブル配線仕様/Wiring

| | |
|----------------------|---------|
| 印加電圧+/Exc.+ | 赤/Red |
| 出力信号+/Signal.+ | 緑/Green |
| 印加電圧-/Exc.- | 白/White |
| 出力信号-/Signal.- | 青/Blue |
| リモートセンシング+/Sensing.+ | - |
| リモートセンシング-/Sensing.- | - |
| シールド/Sheild | - |

仕様/Specifications

| 仕様項目/Parameter 型式/Model | 単位/Unit | 公称値/Value | | | | |
|--------------------------------------|-----------|------------------------|-----|------|------|------|
| | | 2L | 5L | 10L | 20L | 30L |
| 定格容量/Rated capacity (R.C.) | N | 20 | 50 | 100 | 200 | 300 |
| | kgf | 2.04 | 5.1 | 10.2 | 20.4 | 30.6 |
| 定格出力/Rated output (R.O.) | mV/V | 1.0 | | | | |
| 定格出力誤差/Rated output tolerance | ±% | 10 | | | | |
| 零バランス/Zero balance | ±%R.O. | 20 | | | | |
| 非直線性/Nonlinearity | ±%R.O. | 0.5 | | | | |
| ヒステリシス/Hysteresis | ±%R.O. | 0.5 | | | | |
| 繰返し性/Repeatability | ±%R.O. | 0.5 | | | | |
| 零点の温度影響/Temperature effect on zero | ±%R.O./°C | 0.05 | | | | |
| 出力の温度影響/Temperature effect on output | ±%LOAD/°C | 0.05 | | | | |
| 補償温度範囲/Temperature range,compensated | °C | +5~+50 | | | | |
| 許容温度範囲/Temperature range,safe | °C | -10~+60 | | | | |
| 許容過負荷/Maximum safe central overload | %R.C. | 150 | | | | |
| 推奨印加電圧/Excitation,recommended | V | 2.5 | | | | |
| 最大印加電圧/Excitaion,maximum | V | 5 | | | | |
| 入力端子間抵抗/Input impedance | Ω | 350±10 | | | | |
| 出力端子間抵抗/Output impedance | Ω | 350±10 | | | | |
| 絶縁抵抗/Insulation impedance | MΩ | >1000(B/E DC50V) | | | | |
| ケーブル長/Cable length | m | 1.5 | | | | |
| ケーブルタイプ/Cable type | | φ1.6, 4芯シールドケーブル, 先端柳線 | | | | |
| 本体材質/Element material | | ステンレス/Stainless steel | | | | |
| 定格たわみ量/Deflection at rated capacity | mm | 0.01 | | | | |
| 質量/Weight | g | 2 | 3 | 4 | | |
| 固有振動数/Natural frequency | kHz | 11 | 17 | 22 | 30 | 32 |