

アンプ内蔵高精度圧力センサ
/High Accuracy Pressure Sensor

HT/HG

定格容量/Rated capacity -100kPa...2MPa

材 質/Material ステンレス/Stainless steel

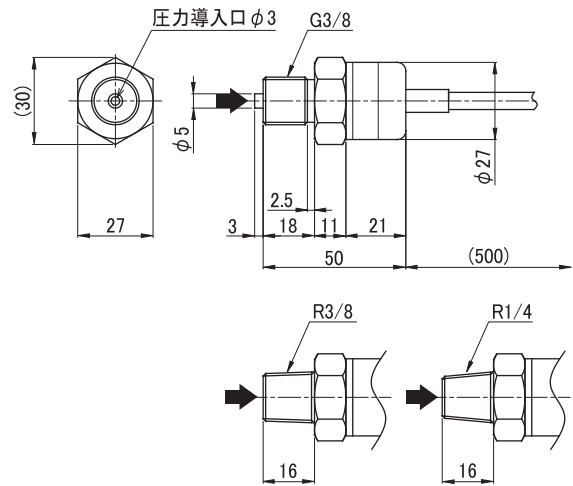
特長/Features

- 幅広い圧カレンジ
- 優れた耐久性
- アンプ内蔵1~5VDCまたは4~20mA出力信号

応用/Applications

- 油性水圧測定
- 空気圧測定
- 流体圧測定

外形寸法/Dimensions (in mm)

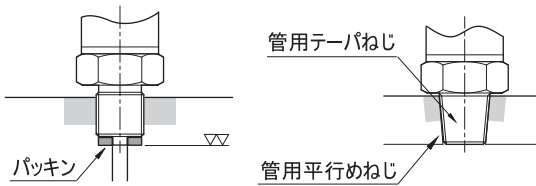


↓ 荷重負荷方向

ケーブル配線仕様/Wiring

配線色	HT(G)V	HT(G)I
赤/Red	電源+	電源+
白/White	出力	電源-
黒/Black	COM	COM

パッキン使用例/Packing



仕様/Specifications

仕様項目/Parameter 型式/Model	単位/Unit	公称値/Value							
		HTV/HTI					HG/HGI		
		N-100KP	20KP	50KP	100KP	300KP	500KP	001MP	002MP
定格容量/Rated capacity (R.C.)	Pa	-100k	20k	50k	100k	300k	500k	1M	2M
	kgf/cm ²	-1.02	0.2	0.5	1.0	3.1	5.1	10.2	20.4
圧力の種類/Kind of pressure	-	ゲージ圧/Gage pressure							
過大圧力/Over pressure	%R.C.	200						150	
接圧部材質/Material of touching liquid	-	SUS316							
封入液/Enclosed liquid	-	シリコンオイル							
適用媒体/Application	-	気体および液体(接液部材質を害さない物)							
電源/Power	VDC	12~28							
出力/Output	-	1~5V						4~20mA	
負荷抵抗/Load resistance	Ω	>1k						<600	
応答性/Response	msec	<5							
精度/Accuracy	%R.C.	<0.5(直線性<0.3)							
温度特性/Temperature characteristic	%R.C./°C	<0.05							
補償温度範囲/Temperature range compensated	°C	0~60							
使用温度範囲/Temperature range operating	°C	-10~80							
使用湿度範囲/Range of humidity	%RH	35~85							
圧力接続口/Pressure connection entrance	-	R1/4, R3/8, G3/8							
ケーブル/Cable type	-	φ6ビニール, 500mm, シールド+大気開放パイプ							
構造/Construction	-	IP65							
絶縁抵抗/Insulation resistance	MΩ	100(500VDC)							
耐電圧/Electric strength	VDC	500(1分)							
耐振性/Vibration strength	G	10							
質量/Weight	g	約110							
取付姿勢の影響/Influence by installation	%FS	±0.1	±0.5	±0.3	±0.1				

■ 連成圧タイプも製作致します(500kPa以下)→HT□C-050KP, HT□C-100KP, HT□C-500KP

■ 真空使用圧力は、10kPa abs以上で使用(使用湿度範囲:0~60°C)