

大型表示器/Large Size Display

# ED-3020

# ED-3021



ED-3020



ED-3021

特長/Features

- 文字高さ100mm(57mm)の高輝度大型LED
- 認視距離50m(30m)以上
- 電源AC85~264Vワイド入力
- 簡易防滴・防塵構造

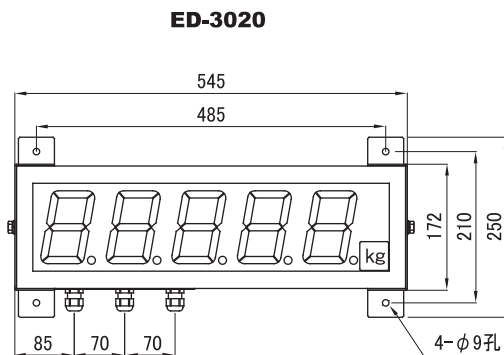
仕様/Specifications

|                       |  |
|-----------------------|--|
| 表示部                   |  |
| 表示器                   | 7セグメント赤色LED, 5桁  |
| 表示データ                 | 文字高さ100mm(57mm), 文字幅75mm(40mm)   |
| 接続される指示計より送信される表示用データ | 接続される指示計より送信される表示用データ  |
| 表示範囲                  | 最大99999(マイナス方向は-9999まで)  |
| 表示方式                  | ゼロサブレス表示   |
| 小数点                   | 受信データにより自動設定   |
| オーバー表示                | 全桁点滅   |
| 単位                    | kgまたはt(付属単位シール貼り付けによる)   |
| シリアルI/O部              |  |
| インターフェイス規格            | 0~20mAカレントループシリアル信号  |
| 接続可能距離                | 入力・出力ともに約100m(シールドケーブル使用に於いて)  |
| 接続可能機器                | 弊社製指示計で、専用シリアル出力(C/Lシリアル)が標準装備またはオプション装着されている機種<br>標準装備: DLS-5026A, DLS-5031<br>DLS-5025B, DLS-5028A |
| 入力データ                 | 弊社製指示計より出力される専用フォーマットデータ   |
| 出力データ                 | 入力データをそのまま出力<br>弊社外部機器のカスケード接続用専用I/F(C/Lシリアル)  |
| 設定部                   |  |
| 表示データ選択SW             | 16ポジションロータリースイッチ   |
|                       | ①通常データ<br>[0]弊社製指示計の標準的なフォーマットに対応し、指示計と同じ計量値を表示する  |
|                       | ②ヘッダ付きデータ<br>[1~9]DLS-5026Aなど、複数の表示データを送信する機器に対応する設定モードで、1~9のヘッダ番号設定により任意のデータ表示が可能                   |
| 総合                    |  |
| ケース                   | 簡易防滴・防塵構造  |
| 電源電圧                  | AC85~264V  |
| 消費電力                  | 約20VA  |
| 使用温湿度範囲               | 0~+40°C, 20~85%RH  |
| 取り付け方法                | ウォールマウント   |
| 質量                    | 約7kg(約3kg)   |
| 付属品                   | 取扱説明書, 単位シール, シールピン  |

※ ( )内はED-3021

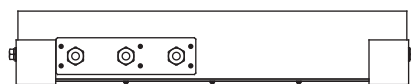
※ 各機能の詳細などについてはお問い合わせください

外形寸法/Dimensions (in mm)

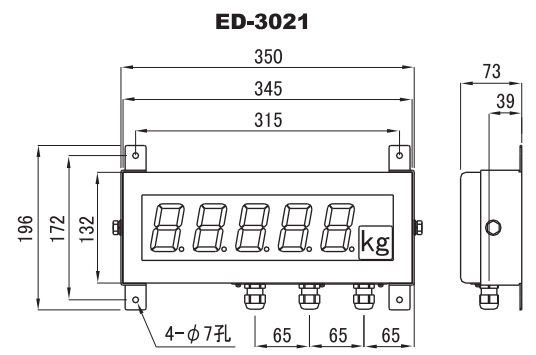


フロントビュー

サイドビュー

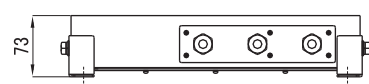


ボトムビュー



フロントビュー

サイドビュー



ボトムビュー