

DLS-5036

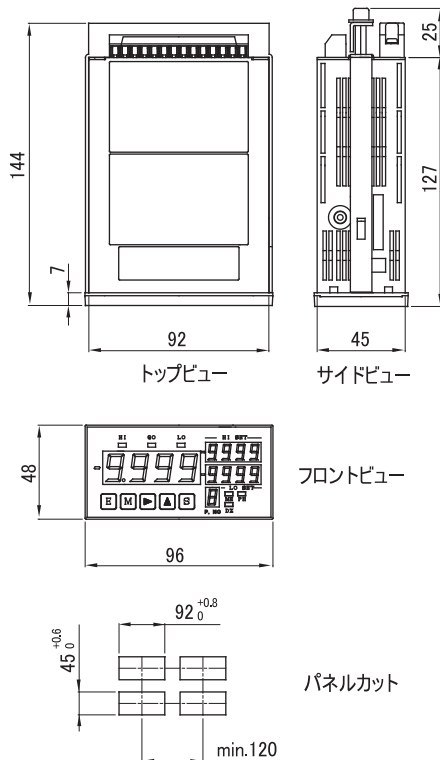


RoHS

搭載機能/Functions

オートゼロ	●表示ホールド	●BCD出力
ゼロトラッキング	NET/GROSS表示切替	カレントループ出力
プリセット風袋引き	ゼロ補正	●ピークホールド
スケールディビジョン	●コンパレータ	移動平均
●デジタルフィルタ	●アナログ出力スケールリング	モーションディテクト
キャルロック	●RS-232C	●等価入力校正
キーロック	RS-485	●デジタルゼロ
●キー操作プロテクト	●SPC機能	●パターンセレクト

外形寸法/Dimensions (in mm)



特長/Features

- 96mm × 48mm
- 高速サンプリング(2000回/秒)
- BCD, RS-232C, RS-485, 各種アナログ出力対応
- コンパレータ他各種機能搭載

仕様/Specifications

アナログ・A/D変換部	
入力感度	0.5 μ V/digit以上(印加電圧5V時) 1.0 μ V/digit以上(印加電圧10V時)
非直線性	$\pm 0.15\%$ FS ± 1 digit
温度特性	零点: $\pm 0.01\%$ FS/ $^{\circ}$ C 感度: $\pm 0.01\%$ Reading/ $^{\circ}$ C
周波数特性	-
トランスデューサ電源	DC5V $\pm 10\%$, 60mAまたはDC10V $\pm 10\%$, 30mA
表示部	
表示種類	メイン表示: LED7セグメント4桁, 赤色, 文字高さ14.2mm サブ表示: LED7セグメント4桁, 緑色, 文字高さ8mm 動作表示: LED, 赤色, 7個 LED, 赤色, 2個
計量表示	表示範囲: ± 9999 (ゼロサプレス) 極性表示: 負極性のみ「-」表示 表示分解能: 1/9999 小数点: 任意に設定可能(無し, 0.0, 00.0, 000.0) オーバー表示: 9999表示点滅
サンプリング周期	2000回/秒
動作表示	DZ, PH, ME, P.No., HI, GO, LO
零点・感度調整	
入力範囲	-0.3mV/V \sim 3.0mV/V
零点調整	-0.3mV/V \sim 2.0mV/Vの入力信号にて調整可能
感度調整	1.0mV/V \sim 3.0mV/Vのスパン量にて調整可能
I/O部	
操作スイッチ	5キー キースイッチ式
外部指令入力	ホールド, スタート, デジタルゼロ, ピークホールド, パターンセレクト, リレーリセット, クリア, 比較端子
制御用出力	出力信号: リレー接点またはフォトカプラ出力 接点容量: リレー接点 →DC28V 1A/AC120V 0.5V(負荷抵抗) フォトカプラ →30V max, 20mA max
総合	
バックアップメモリ	EEPROM使用 設定データを約10年間保持 書込み回数10万回保証
温度湿度範囲	0 \sim 50 $^{\circ}$ C, 35 \sim 85%(非結露) 保存: -10 \sim 70 $^{\circ}$ C 60%RH以下
電源	AC100 $\pm 10\%$ またはAC200V $\pm 10\%$ (50/60Hz)
消費電力	7VA typ (AC100V時)
外形寸法	96mm(W) \times 48mm(H) \times 144mm(D) DINサイズ
取り付け方法	パネルマウント
本体重量	約550g
型式	DLS-5036-□□-□□
	<ul style="list-style-type: none"> 電源電圧 <ul style="list-style-type: none"> 1: AC100V $\pm 10\%$ 2: AC200V $\pm 10\%$ データ出力 <ul style="list-style-type: none"> 1: なし 2: BCD(オープンコレクタ) 3: BCD(TTL) 5: RS-232C 6: 4 \sim 20mA 7: 0 \sim 10V 比較出力 <ul style="list-style-type: none"> 1: リレー 2: フォトカプラ センサー印加電圧 <ul style="list-style-type: none"> 3: 5V 4: 10V

※ 各機能の詳細などについてはお問い合わせください