

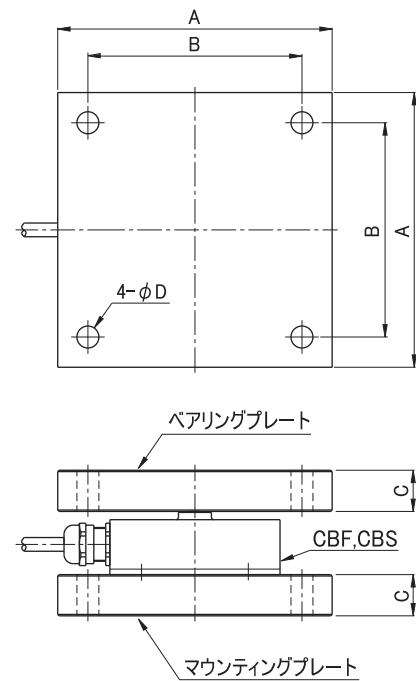
BPMP-CBF/CBS

仕様/Specifications

型式	BP1MP1-CBF	BP2MP2-CBF	BP3MP3-CBF	BP4MP4-CBF
定格容量	300N...20kN	30kN...100kN	200kN	300kN, 500kN
A	100	160	170	250
B	78	126	136	200
C	15	30	30	40
D	8	14	19	19
質量(kg)	1.0	6.0	7.0	20.0
材質	特殊合金鋼	特殊合金鋼	特殊合金鋼	特殊合金鋼

型式	BP1MP1-CBS	BP2MP2-CBS	BP3MP3-CBS	BP4MP4-CBS
定格容量	300N...20kN	30kN...100kN	200kN	300kN, 500kN
A	100	160	170	250
B	78	126	136	200
C	15	30	30	40
D	8	14	19	19
質量(kg)	1.0	6.0	7.0	20.0
材質	ステンレス	ステンレス	ステンレス	ステンレス

外形寸法/Dimensions (in mm)



BPMP-CLM

仕様/Specifications

型式	BPMP-2-CLM	BPMP-5, 10-CLM
定格容量	20kN	50kN, 100kN
A	151	160
B	98	98
C	130	160
D	105	125
E	23	30
F	12	14
G	23	30
質量(kg)	3.0(1部品)	6.0(1部品)
材質	特殊合金鋼	特殊合金鋼

外形寸法/Dimensions (in mm)

